

마그네틱 그리퍼 시리즈 HM1000

▶ 제품의 장점



▶ 비상 시 안전한 정지(OFF)

스프링으로 보호된 자석에 의해 압력 하강 시에도 가공물이 안전하게 유지됩니다.


▶ 마찰 계수를 상승시키는 접촉판

공작물 적용 및 보호 시 높은 역학은 교체 가능한 O자형 링에 의해 보장됩니다.

▶ 1N 미만의 잔류 유지력

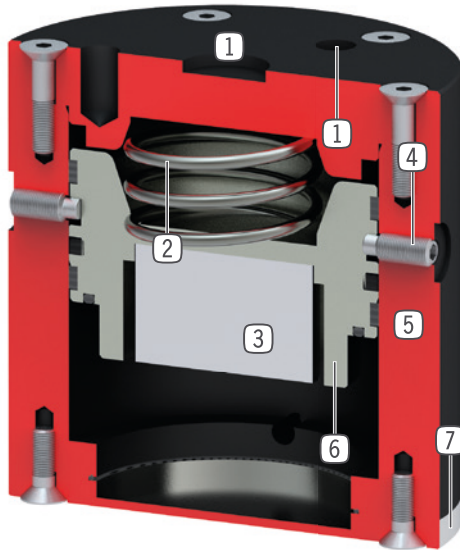
탈자기화 접촉면은 공정 안전이 확보되는 공작물 배치 보장합니다.

▶ 시리즈 특징

설비 크기	버전
HM10XX	NC
 500만까지 정비가 불필요한 주기(최대)	●
 IP30	●



▶ 용도 명세



- ① 고정 및 위치 설정
- 조정 와셔 및 스레드 이용
- ② 스프링
- 피스톤 복귀 동작을 위함
- 전원 고장 시에도 안전한 정지
- ③ 영구 자석
- 높은 유지력
- 전압원 불필요
- ④ 수송 안전 장치
- ⑤ 견고, 경량 하우징
- 견고한 표면을 위해 알루미늄 합금
- ⑥ 단일 작용하는 공압 실린더
- 단 하나의 공압 라인만 필요로 함
- 스프링에 의한 복귀 동작
- ⑦ 접촉판
- 손 쉽게 교체 가능함
- 마찰 계수를 증가시키기 위한 내장된 O자형 링

▶ 기술 데이터

설비 크기	최대 유지력 [N]	무게 [kg]	IP 분류
HM1030	27	0.059	IP30
HM1046	65	0.25	IP30
HM1078	220	1.2	IP30
HM1097	450	2.2	IP30

▶ 세부 정보는 온라인으로 사용가능



모든 정보는 한 클릭으로: www.zimmer-group.com. 기술 정보모든 정보를 원하시는 제품의 주문번호로 여러분의 설비크기에 해당되는 데이터, 도면, 3-D 모델, 작동설명서를 보실 수 있습니다. 빠르고, 한 눈에 들어오는 최신 정보.

마그네틱 그리퍼 설비 크기 HM1046

▶ 제품 규격



▶ 부품 권장



에너지 공급



GVM5
직선-나사 체결부



연결/기타



KG40ST
강철 볼 조인트



연결/기타



KG40
볼 조인트



ZE10H7X6
센터링 디스크

주문번호	기술 데이터
최대 유지력 [N]	65
최소 작동 압력 [bar]	3
최대 작동 압력 [bar]	8
최소 작동 온도 [°C]	5
최대 작동 온도 [°C]	+80
사이클 당 실린더 부피 [cm³]	9
IEC 60529 준거 보호방식	IP30
무게 [kg]	0.25

