

CHWYTAK MAGNETYCZNY

SERIA HM1000

► ZALETY PRODUKTU



► Pewne zatrzymanie przy wyłączeniu awaryjnym.

Dzięki zabezpieczonemu sprężyną magnesowi element obrabiany jest bezpiecznie trzymany także przy spadku ciśnienia.

► Płyta kontaktowa zwiększająca tarcie

Wysoka dynamika konkretnego procesu i ochrona elementu obrabianego są zapewnione dzięki wymiennemu O-ringowi.

► Pozostała siła przyczepności poniżej 1 N

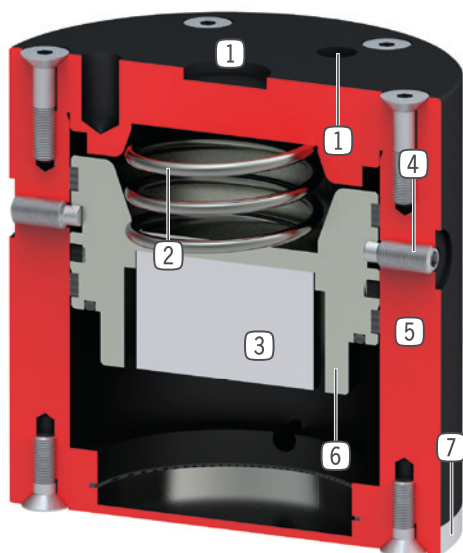
Odmagnesowana powierzchnia kontaktu gwarantuje bezpieczne dla procesu odkładanie elementu obrabianego.

► CECHY SERII

Rozmiar	Wersja
HM10XX	NC
 5 mln cykli bez konserwacji (maks.)	●
 IP30	●



► KORZYŚCI – W SZCZEGÓŁACH



- ① **Mocowanie i pozycjonowanie**
 - Za pomocą tarczy pasującej i gwintu
- ② **Sprężyna**
 - Do cofnięcia tłoka
 - Bezpieczna przyczepność także przy zaniku zasilania
- ③ **Magnes stały**
 - Duże siły przyczepności
 - Źródło napięcia niewymagane
- ④ **Zabezpieczenie transportowe**
- ⑤ **Wytrzymała, lekka obudowa**
 - Stop aluminium pokryty twardą powłoką
- ⑥ **Siłownik pneumatyczny o pojedynczym działaniu**
 - Wymagany tylko jeden pneumatyczny przewód miękki
 - Powrót za pomocą sprężyny
- ⑦ **Płytki kontaktowa**
 - Łatwa do wymiany
 - Wpuszczony O-ring dla zwiększenia współczynnika tarcia

► DANE TECHNICZNE

Rozmiar	Siła utrzymująca maks. [N]	Masa [kg]	Klasa IP
HM1030	27	0.059	IP30
HM1046	65	0.25	IP30
HM1078	220	1.2	IP30
HM1097	450	2.2	IP30

► WIĘCEJ INFORMACJI MOŻNA ZNALEŹĆ W INTERNECIE.



Wszystkie informacje za jednym kliknięciem: www.zimmer-group.com. Na podstawie numeru katalogowego pożądanego produktu można znaleźć dane, rysunki, modele 3D i instrukcje obsługi szukanego rozmiaru. Szybki dostęp do zawsze aktualnych i przejrzystych informacji.

CHWYTAK MAGNETYCZNY

ROZMIAR HM1046

► SPECYFIKACJE PRODUKTOWE



► ZALECANE WYPOSAŻENIE DODATKOWE



ZASILANIE W ENERGIĘ



GVM5
Złącze śrubowe proste



PRZYŁĄCZA/POZOSTAŁE



KG40ST
Zawór kulowy ze stali



PRZYŁĄCZA/POZOSTAŁE



KG40
Zawór kulowy



ZE10H7X6
Płytką centrująca

Nr katalogowy	Dane techniczne
	HM1046NC
Siła utrzymująca maks. [N]	65
Ciśnienie robocze min. [bar]	3
Ciśnienie robocze maks. [bar]	8
Temperatura robocza min. [°C]	5
Temperatura robocza maks. [°C]	+80
Pojemność cylindra na cykl [cm ³]	9
Typ ochrony wg IEC 60529	IP30
Masa [kg]	0.25

