

MAGNETICKÉ CHÁPADLÁ

SÉRIA HM1000

► VÝHODY VÝROBKU



► **Bezpečné zastavenie pri núdzovom vypnutí**

Vďaka magnetom chráneným proti poškodeniu sa váš obrobok bezpečne zadrží aj pri vysokej dynamike

► **Dotyková doska zvyšujúca koeficient trenia**

Vysoká dynamika vo vašej aplikácii a ochrana vášho obrobku sú zaručené použitím vymeniteľného O-krúžku

► **Zvyšková adhézna sila menej ako 1 N**

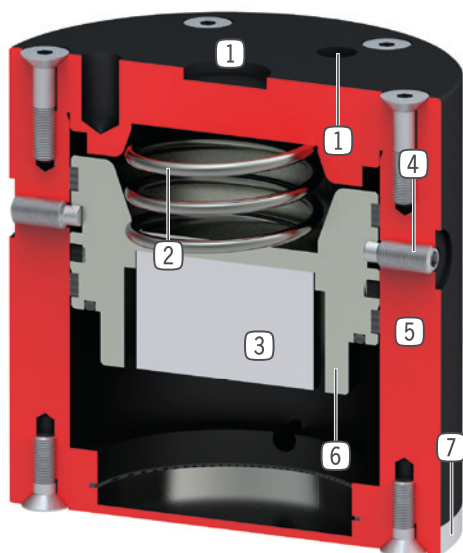
Demagnetizovaná kontaktná plocha zaručuje bezchybné uloženie vášho obrobku

► VLASTNOSTI RADU

Konštrukčná veľkosť	Verzia
HM10XX	NC
5 mil. cyklov bez údržby (max.)	●
IP30	●



► PREHĽAD VÝHOD



- ① **upevnenie a polohovanie**
 - pomocou presnej podložky a závitů
- ② **pružina**
 - pre spätnú polohu piesta
 - bezpečné držanie aj pri výpadku energie
- ③ **permanentný magnet**
 - vysoká prídržná sila
 - nie je potrebný žiadny zdroj napätia
- ④ **poistenie pri preprave**
- ⑤ **Robustné, ľahké teleso**
 - hliníková zliatina s tvrdým povlakom
- ⑥ **jednočinný pneumatický valec**
 - je potrebné iba jedno pneumatické vedenie
 - spätná poloha pomocou pružiny
- ⑦ **styková platňa**
 - ľahko vymeniteľná
 - zapustený O - krúžok pre zvýšenie koeficientu trenia

► TECHNICKÉ ÚDAJE

Konštrukčná veľkosť	Max. pridržavacia sila [N]	Hmotnosť [kg]	Trieda IP
HM1030	27	0,059	IP30
HM1046	65	0,25	IP30
HM1078	220	1,2	IP30
HM1097	450	2,2	IP30

► BLIŽŠIE INFORMÁCIE SÚ K DISPOZÍCII ONLINE



Všetky informácie jedným kliknutím: www.zimmer-group.com. Pomocou objednávacieho čísla želaného produktu nájdite údaje, nákresy a 3D modely k vašej konštrukčnej veľkosti. Rýchlo, prehľadne a vždy aktuálne.

MAGNETICKÉ CHÁPADLÁ

KONŠTRUKČNÁ VEĽKOSŤ HM1078

► ŠPECIFIKÁCIE PRODUKTOV



► OBSIAHNUTÉ V OBJEME DODÁVKY



2 [kus]
Kolík so závitom
C091505129



2 [kus]
Zátka
CPNEU00536

► ODPORÚČANÉ PRÍSLUŠENSTVO



NAPÁJANIE



GV1-8X8
Priame skrutkovania



PRIPOJENIA/OSTATNÉ



KG60ST
guľový kĺb oceľ



PRIPOJENIA/OSTATNÉ



KG60
Guľové kĺby



ZE15H7X4
Strediaci kotúč

Objednávacie č.	Technické údaje
	HM1078NC
Max. pridržiavacia sila [N]	220
Prevádzkový tlak min. [bar]	3
Prevádzkový tlak max. [bar]	8
Prevádzková teplota min. [°C]	5
Prevádzková teplota max. [°C]	+80
Objem valca na cyklus [cm ³]	75
Druh krytia potiem IEC 60529	IP30
Hmotnosť [kg]	1,2

