

PINCE MAGNÉTIQUE

SÉRIE HM1000

▶ AVANTAGES PRODUIT



▶ Arrêt sécurisé en cas d'arrêt d'urgence

Même en cas de chute de pression, vos pièces à usiner sont solidement maintenues par l'aimant à rappel par ressort

▶ Plaque de contact améliorant le coefficient de frottement

Le joint torique interchangeable garantit la dynamique élevée de votre application et la protection de vos pièces à usiner

▶ Force d'adhérence résiduelle en dessous de 1N

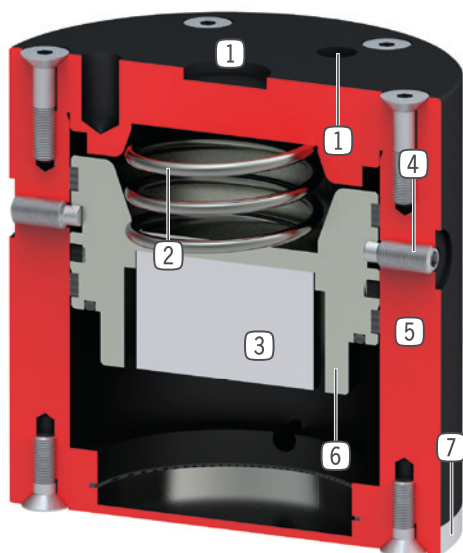
La surface de contact démagnétisée vous permet de poser vos pièces à usiner en toute sécurité

▶ CARACTÉRISTIQUES DE LA SÉRIE

Taille de fabrication	Version
HM10XX	NC
 5 millions de cycles sans maintenance (max.)	●
 IP30	●



► DÉTAIL DES AVANTAGES



- ① **Fixation et positionnement**
 - rondelle de centrage et vis
- ② **Ressort**
 - pour rappel du piston
 - maintient en cas de chute de
- ③ **Aimant permanent**
 - Aimant permanent
 - grande force de maintien
- ④ **pas d'énergie pour le serrage**
- ⑤ **Boîtier robuste et léger**
 - Alliage aluminium anodisé
- ⑥ **vérin simple effet**
 - une seule alimentation pneumatique
 - une seule arrivée d'air nécessaire
- ⑦ **rappel par ressort**
 - Plaque de contact
 - facilement interchangeable

► CARACTÉRISTIQUES TECHNIQUES

Taille de fabrication	Force de maintien max.	Poids	Classe IP
	[N]	[kg]	
HM1030	27	0.059	IP30
HM1046	65	0.25	IP30
HM1078	220	1.2	IP30
HM1097	450	2.2	IP30

► AUTRES INFORMATIONS DISPONIBLES EN LIGNE



Toutes les informations en un clic sur www.zimmer-group.com. À l'aide de la référence du produit de votre choix, trouvez les données, plans, modèles 3D et instructions de service concernant la taille du modèle sélectionné. Rapide, clair et toujours à jour.

PINCE MAGNÉTIQUE

TAILLE DE FABRICATION HM1097

► SPÉCIFICATIONS PRODUIT



► FOURNI



2 [pièce]
Tige filetée
C091505129



2 [pièce]
Bouchon
CPNEU00536

► ACCESSOIRES RECOMMANDÉS



ALIMENTATION EN ÉNERGIE



GV1-8X8
Raccord pneumatique droit



RACCORDS / AUTRES



KG80ST
Liaison rotule Acier



RACCORDS / AUTRES



KG80
Liaison rotule



ZE20H7X4
Anneau de centrage

N° de commande		▶ Caractéristiques techniques
		HM1097NC
Force de maintien max. [N]		450
Pression de service min. [bar]		3
Pression de service max. [bar]		8
Température de fonctionnement min. [°C]		5
Température de fonctionnement max. [°C]		+80
Volume du vérin par cycle [cm ³]		250
Protection de IEC 60529		IP30
Poids [kg]		2.2

