

磁性抓手



HM1000 系列

▶ 产品优点



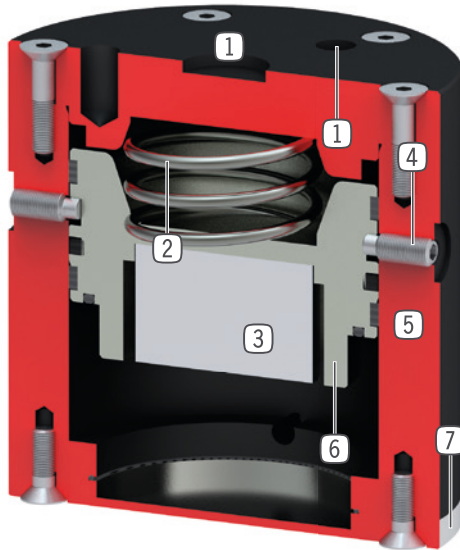
- ▶ **急停情况下确保保持力**
磁铁连接在弹簧上, 确保您的工件在断气情况下不掉落
- ▶ **接触面增加摩擦**
可换的O型圈不但保护了您的工件且使您的应用高度动态化。
- ▶ **残余保持力 < 1N**
接触面消磁来确保可靠卸件

▶ 产品特点

| 尺寸型号 | 版本 |
|--|----|
| HM10XX | NC |
|  (最多)5 百万次循环免维护 | ● |
|  IP30 | ● |



优势细节



- ① 安装和定位
 - 通过中心定位套和螺纹定位
- ② 弹簧
 - 用于活塞复位
 - 断气下保证保持力
- ③ 永久磁铁
 - 不需要提供能源
 - 高保持力
- ④ 顶紧螺丝确保运输时安全
- ⑤ 坚固且轻的外壳
 - 硬涂层铝合金
- ⑥ 单作用气缸
 - 只需要一条气路
 - 弹簧复位
- ⑦ 连接板
 - 易更换
 - 内置O型圈来增加摩擦系数

技术数据

| 尺寸型号 | 最大抓取力 [N] | 重量 [kg] | IP 等级 |
|--------|--------------|------------|-------|
| HM1030 | 27 | 0.059 | IP30 |
| HM1046 | 65 | 0.25 | IP30 |
| HM1078 | 220 | 1.2 | IP30 |
| HM1097 | 450 | 2.2 | IP30 |

更多详情请上网查询



所有信息查询请点击:www.zimmer-group.com。产品参数、绘图、3D模型和操作说明均可根据产品型号查询。清晰且实时更新。

磁性抓手

HM1097 尺寸型号

▶ 产品规格



▶ 随货提供



2 [片]
固定螺丝
C091505129



2 [片]
气堵
CPNEU00536

▶ 配件建议



能源供应



GV1-8X8
直插接头-快接式



接口 / 其他



KG80ST
球形连接(钢)



接口 / 其他



KG80
球形连接(铝)



ZE20H7X4
中心定位环

| 订购编号 | 技术数据 |
|----------------------------|------|
| HM1097NC | |
| 最大抓取力 [N] | 450 |
| 最小操作气压 [bar] | 3 |
| 最大操作气压 [bar] | 8 |
| 最低操作温度 [°C] | 5 |
| 最高操作温度 [°C] | +80 |
| 每循环耗气体积 [cm ³] | 250 |
| 根据IEC 60529标准安全保护 | IP30 |
| 重量 [kg] | 2.2 |

