

PINZE PARALLELE A DUE GANASCE

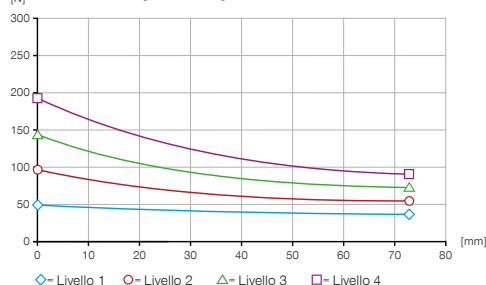
HRC-03-116787

► SPECIFICHE PRODOTTO



► Diagramma forza di presa

Indica la somma aritmetica delle singole forze che agiscono sulle ganasce in funzione della lunghezza delle ganasce



► Forze e momenti

Indica forze statiche e coppie che possono agire in aggiunta alla forza di presa.



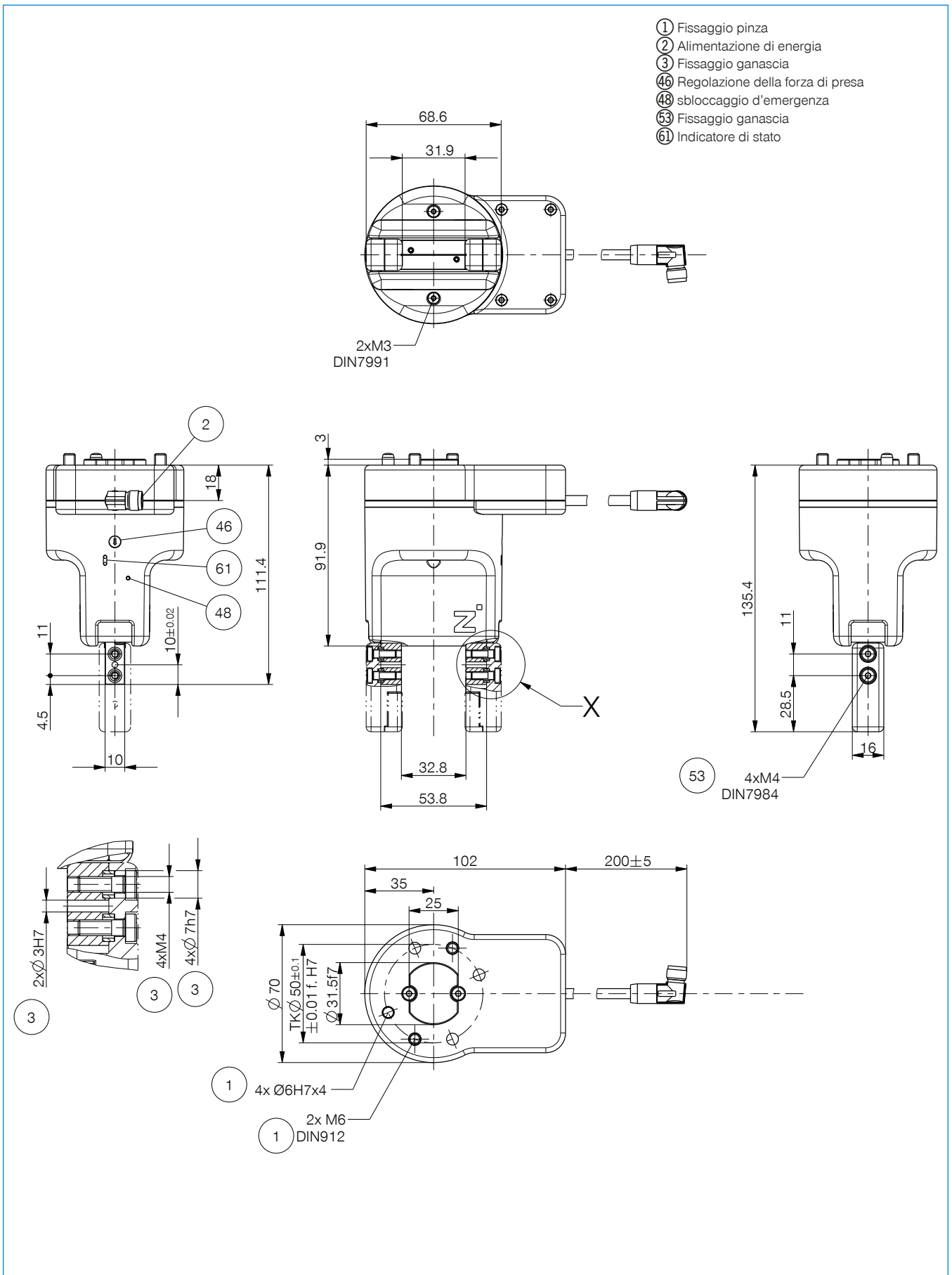
Mr [Nm]	7
Mx [Nm]	7
My [Nm]	5.5
Fa [N]	200

► DATI TECNICI

Numero d'ordine	HRC-03-116787
Adatto per tipo di robot	FANUC CRX
Pulsante multifunzione	Liberamente programmabile / Freedrive
Progettazione MRK secondo ISO/TS 15066	Sì
Modulo HRC	collaborativa
Gestione dei cavi	interna
Tipo di Azionamento	elettriche
Comando	I/O
Rilevamento della posizione	integrato
Rilevamento della posizione analogica 0 ... 10 V	Sì
Uscita di commutazione	PNP
Corsa per ganascia [mm]	10
Autorallentamento	meccanico
Forza di presa in chiusura (regolabile) mass. [N]	190
Forza di presa in apertura (regolabile) mass [N]	190
Forza di presa secondo la norma ISO/TS 15066 [N]*	<140
Tempo di chiusura [s]	0.19
Tempo di apertura [s]	0.19
Tempo di azionamento [s]	0.03
Peso proprio della ganascia montata max. [kg]	0.1
Lunghezza ganascia mass. [mm]	80
Ripetibilità +/- [mm]	0.05
Temperatura di esercizio [°C]	5 ... +50
Tensione [V]	24
Corrente assorbita mass. [A]	1
Percorso minimo per ganascia [mm]	0.5
Grado di protezione secondo IEC 60529	IP40
Peso [kg]	0.68

*Valore conforme ai parametri descritti nella norma ISO/TS 15066 determinato mediante dispositivo di misurazione della forza certificato dalla raccomandazione DGUV

► DISEGNI TECNICI



- ① Fissaggio pinza
- ② Alimentazione di energia
- ③ Fissaggio ganasce
- ④ Regolazione della forza di presa
- ⑤ sbloccaggio d'emergenza
- ⑥ Fissaggio ganasce
- ⑦ Indicatore di stato

