

# PINZAS PARALELAS

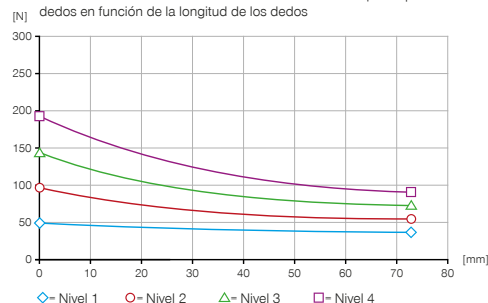
## HRC-03-126895

### ► ESPECIFICACIONES DEL PRODUCTO



#### ► Gráfico de fuerzas

Muestra la suma aritmética de las fuerzas individuales que se producen en los dedos en función de la longitud de los dedos



#### ► Fuerzas y momentos

Muestra fuerzas y pares estáticos que pueden influir adicionalmente en la fuerza de agarre.



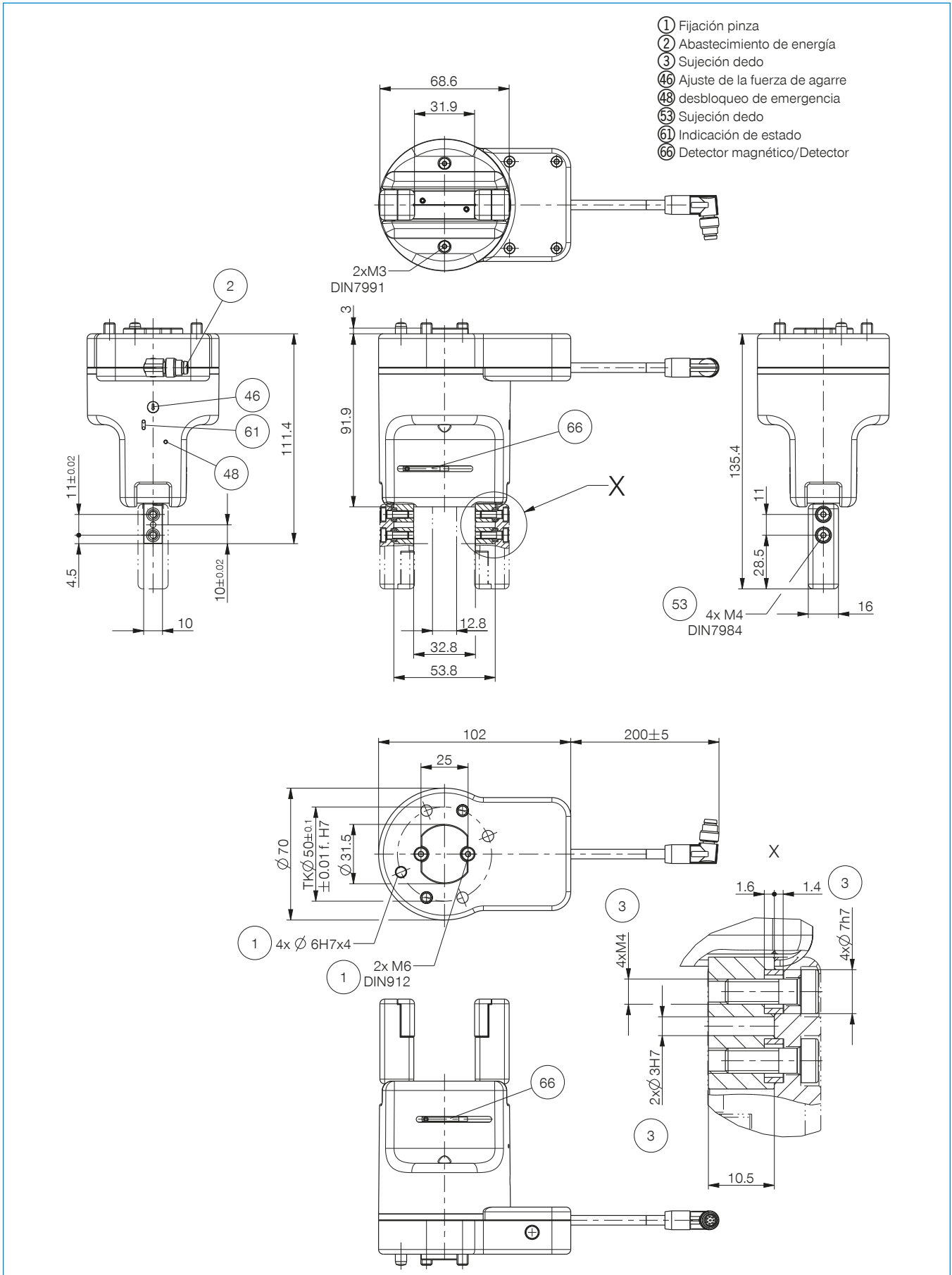
Mr [Nm]	7
Mx [Nm]	7
My [Nm]	5.5
Fa [N]	200

### ► DATOS TÉCNICOS

Referencia	HRC-03-126895
Apropiado para tipo robot	DOOSAN M- / H- / A-Serie
Diseño MRK según ISO/TS 15066	Sí
Forma HRC	colaborativa
Gestión de cables	interna
Tipo de unidad	eléctricas
Accionamiento	I/O
Detección de la posición integrada	digital
Salida de conmutación	PNP
Carrera por mordaza [mm]	10
Autorretención	mecánica
Fuerza de agarre al cerrar (ajustable) max. [N]	190
Fuerza de agarre al abrir (ajustable) max. [N]	190
Fuerza de agarre según ISO/TS 15066 [N]*	<140
Tiempo de cierre [s]	0.19
Tiempo de apertura [s]	0.19
Sincronización [s]	0.03
Peso propio del dedo montado máx. [kg]	0.1
Longitud de los dedos máx. [mm]	80
Precisión de repetición +/- [mm]	0.05
Temperatura de servicio [°C]	5 ... +50
Tensión [V]	24
Consumo de corriente max. [A]	1
Trayecto de arranque mínimo por mordaza [mm]	0.5
Protección según IEC 60529	IP40
Peso [kg]	0.71

\*Valor determinado según los parámetros descritos en la ISO/TS 15066 con dinamómetro certificado por la DGUV (Seguro social alemán de accidentes de trabajo)

► DIBUJOS TÉCNICOS



- ① Fijación pinza
- ② Abastecimiento de energía
- ③ Sujeción dedo
- ④ Ajuste de la fuerza de agarre
- ⑤ desbloqueo de emergencia
- ⑥ Sujeción dedo
- ⑦ Indicación de estado
- ⑧ Detector magnético/Detector

