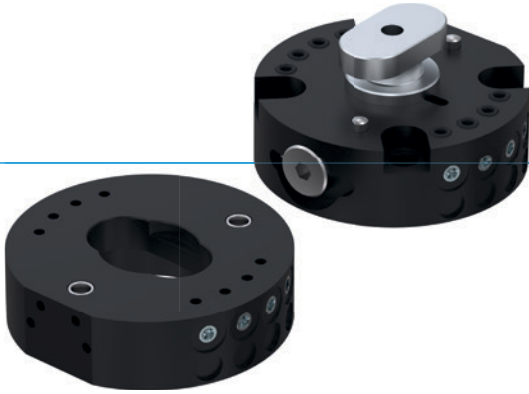


WERKZEUGWECHSLER

SERIE HWR2000

▶ PRODUKTVORTEILE



▶ **Wechseln im Sekundentakt**

Senken Sie Ihre Rüstkosten und minimieren Sie die Stillstandszeiten durch einen sekundenschnellen Wechsel Ihres Werkzeuges

▶ **Integrierte Luftübertrager**

Zur Versorgung von pneumatischen Aktoren. Über optional erhältliche Energieelemente können weitere Medien übertragen werden.

▶ **Verlierschutz inklusive**

Ein ungewolltes Herabfallen des Werkstückes ist ausgeschlossen - das bedeutet höchste Sicherheit für Mensch und Maschine

▶ DAS PASSENDE PRODUKT FÜR IHRE ANWENDUNG

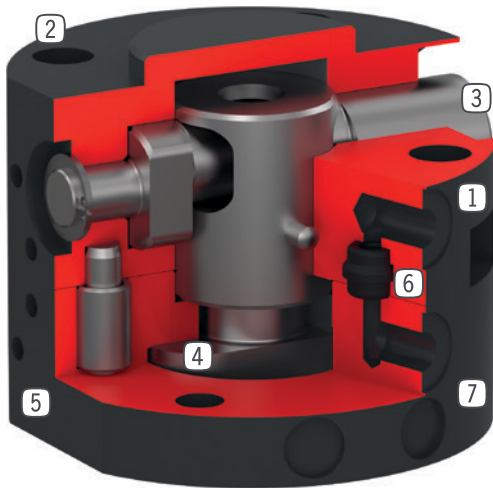


▶ **Unsere Produkte lieben die Herausforderung!**

Extreme Bedingungen, an jedem Ort der Welt – unsere praxisbewährten Komponenten und Systeme ermöglichen Ihnen grenzenlose Möglichkeiten. Finden Sie das passende Produkt für Ihren speziellen Einsatz:

www.zimmer-group.de

► NUTZEN IM DETAIL



- ① **Festteil**
- Zur roboterseitigen Montage
- ② **Roboterflansch**
- Teilkreis nach EN ISO 9409-1
- ③ **Excenterbolzen zur Verriegelung**
- mit federunterstützter Einrastfunktion
- ④ **Verriegelungsbolzen**
- der Verriegelungshülse angepasst
- ⑤ **Befestigung Energieelement**
- ⑥ **Integrierte Luftdurchführung**
- Luft- / Vakuumdurchführung
- schlauchlose Ansteuerung möglich
- ⑦ **Losteil**
- zur werkzeugseitigen Montage

► TECHNISCHE DATEN

Baugröße	Anschlussflansch nach EN ISO 9409-1	Energieübertragung pneumatisch [Anzahl]	Energieübertragung elektrisch
HWR2031	TK 31,5	4	optional
HWR2040	TK 40	4	optional
HWR2050	TK 50	8	optional

► WEITERE INFORMATIONEN ONLINE VERFÜGBAR



Alle Informationen auf einen Klick: www.zimmer-group.com. Finden Sie anhand der Bestell-Nr. Ihres gewünschten Produktes Daten, Zeichnungen, 3-D-Modelle und Betriebsanleitungen zu Ihrer Baugröße. Schnell, übersichtlich und immer aktuell.

WERKZEUGWECHSLER

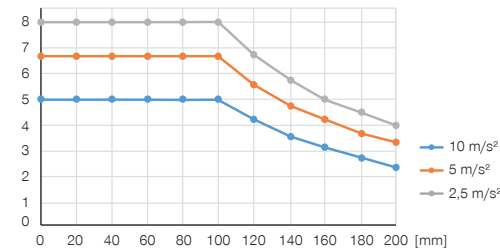
BAUGRÖSSE HWR2031

► PRODUKTSPEZIFIKATIONEN



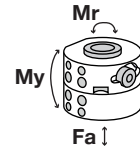
► Beliebige Einbaulage

Zeigt das maximale Handlingsgewicht in Abhängigkeit von Beschleunigung und Hebelarm. Ersetzt nicht die technische Auslegung.



► Kräfte und Momente

Zeigt statische Kräfte und Momente, die auf den Werkzeugwechsler im verriegelten Zustand wirken können.



Mr [Nm]	30
My [Nm]	25
Fa [N]	1000

► ZUBEHÖREMPFEHLUNG



ENERGIEVERSORGUNG



GVM5
Gerade-Verschraubung

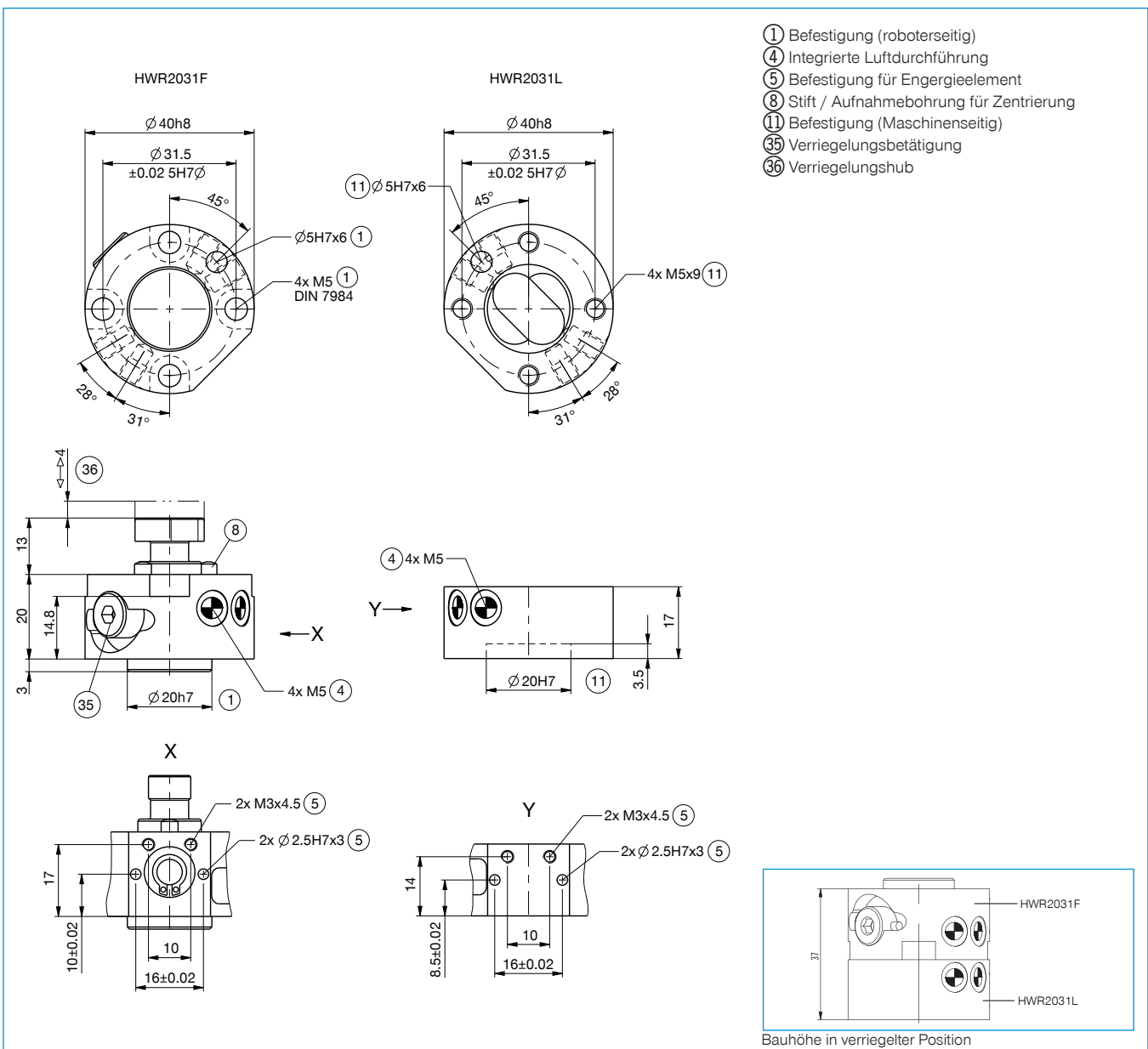


ANSCHLÜSSE / SONSTIGES



Energieelemente und Zubehör für Werkzeugwechsler

Bestell-Nr.	Technische Daten	
	HWR2031F	HWR2031L
Anschlussflansch nach EN ISO 9409-1	TK 31,5	TK 31,5
Energieübertragung pneumatisch [Anzahl]	4	4
Durchfluss je Überträger [l/min]	150	150
Energieübertragung elektrisch	optional	optional
Selbsthemmung beim Verriegeln	mechanisch	mechanisch
Verriegelungshub [mm]	4	
Wiederholgenauigkeit in Z [mm]	0,01	0,01
Wiederholgenauigkeit in X, Y [mm]	0,02	0,02
Nennbetriebsdruck [bar]	6	6
Betriebstemperatur [°C]	5 ... +80	5 ... +80
Massenträgheitsmoment [kgcm ²]	0,13	0,1
Gewicht [kg]	0,089	0,04



ENERGIEELEMENTE FÜR WERKZEUGWECHSLER BAUGRÖSSE HWR2031 / HWR2040 / HWR2050

▶ ANSCHLUSSSCHEMA

