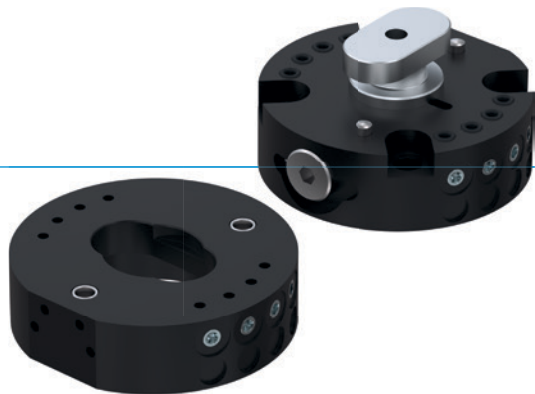


CAMBIADORES DE HERRAMIENTA

SERIE HWR2000

▶ VENTAJAS DE PRODUCTO



▶ Cambio en cuestión de segundos

El cambio de la herramienta se realiza en cuestión de segundos, lo que le permite reducir los costes de preparación y minimizar los tiempos de parada

▶ Pasos de aire integrados

Para el suministro de actuadores neumáticos. Mediante módulos de transmisión de energía que se suministran opcionalmente pueden transferirse otros medios.

▶ Protección contra pérdidas incluida

Es imposible que la pieza caiga de manera inintencionada, lo que se traduce en la máxima seguridad tanto para personas como para máquinas

▶ EL PRODUCTO ADECUADO PARA SU APLICACIÓN



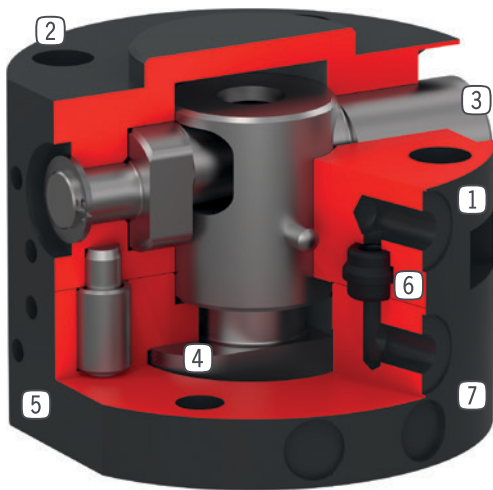
▶ A nuestros productos les encantan los retos.

Condiciones extremas, en cualquier lugar del planeta: nuestros sistemas y componentes acreditados en la práctica le ofrecen infinitas posibilidades.

Encuentre el producto adecuado para sus necesidades en particular:

www.zimmer-group.es

► SUS VENTAJAS EN DETALLE



- ① **Parte fija**
- Para el montaje en el lado robot
- ② **Brida de sujeción a robot**
- círculo primitivo según EN ISO 9409-1
- ③ **Bulón excéntrico para el enclavamiento**
- con función de enclavamiento apoyada por muelle
- ④ **Bulones de enclavamiento**
- ajustado al casquillo de bloqueo
- ⑤ **Sujeción del módulo de transmisión de energía**
- ⑥ **Paso de aire integrado**
- Transmisión de aire o vacío
- posibilidad de conexión directa de aire
- ⑦ **Parte suelta**
- para el montaje en el lado de la herramienta

► DATOS TÉCNICOS

Tamaño constructivo	Brida de conexión según EN ISO 9409-1	Alimentación neumática [Cantidad]	Pasos eléctricos
HWR2031	TK 31,5	4	opcional
HWR2040	TK 40	4	opcional
HWR2050	TK 50	8	opcional

► MÁS INFORMACIÓN DISPONIBLE ONLINE



Toda la información a un clic: www.zimmer-group.com. Encuentre mediante el n.º de pedido los datos, los dibujos, los modelos en 3D y las instrucciones de servicio del producto que desee en función de su tamaño. Rápido, claro y siempre actualizado.

CAMBIADORES DE HERRAMIENTA

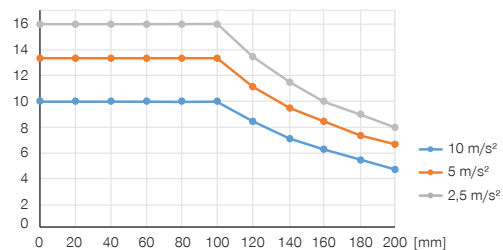
TAMAÑO CONSTRUCTIVO HWR2040

► ESPECIFICACIONES DEL PRODUCTO



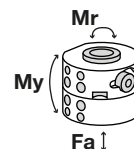
► Posición de montaje variable

Muestra el peso de manipulación máximo en función de la aceleración y del brazo elevador. No sustituye al diseño técnico. [kg]



► Fuerzas y momentos

Muestra fuerzas y momentos estáticos que pueden actuar sobre el cambiador de herramienta enclavado.



Mr [Nm]	55
My [Nm]	50
Fa [N]	1200

► ACCESORIOS RECOMENDADOS



ABASTECIMIENTO DE ENERGÍA



GVM5
Racor recto

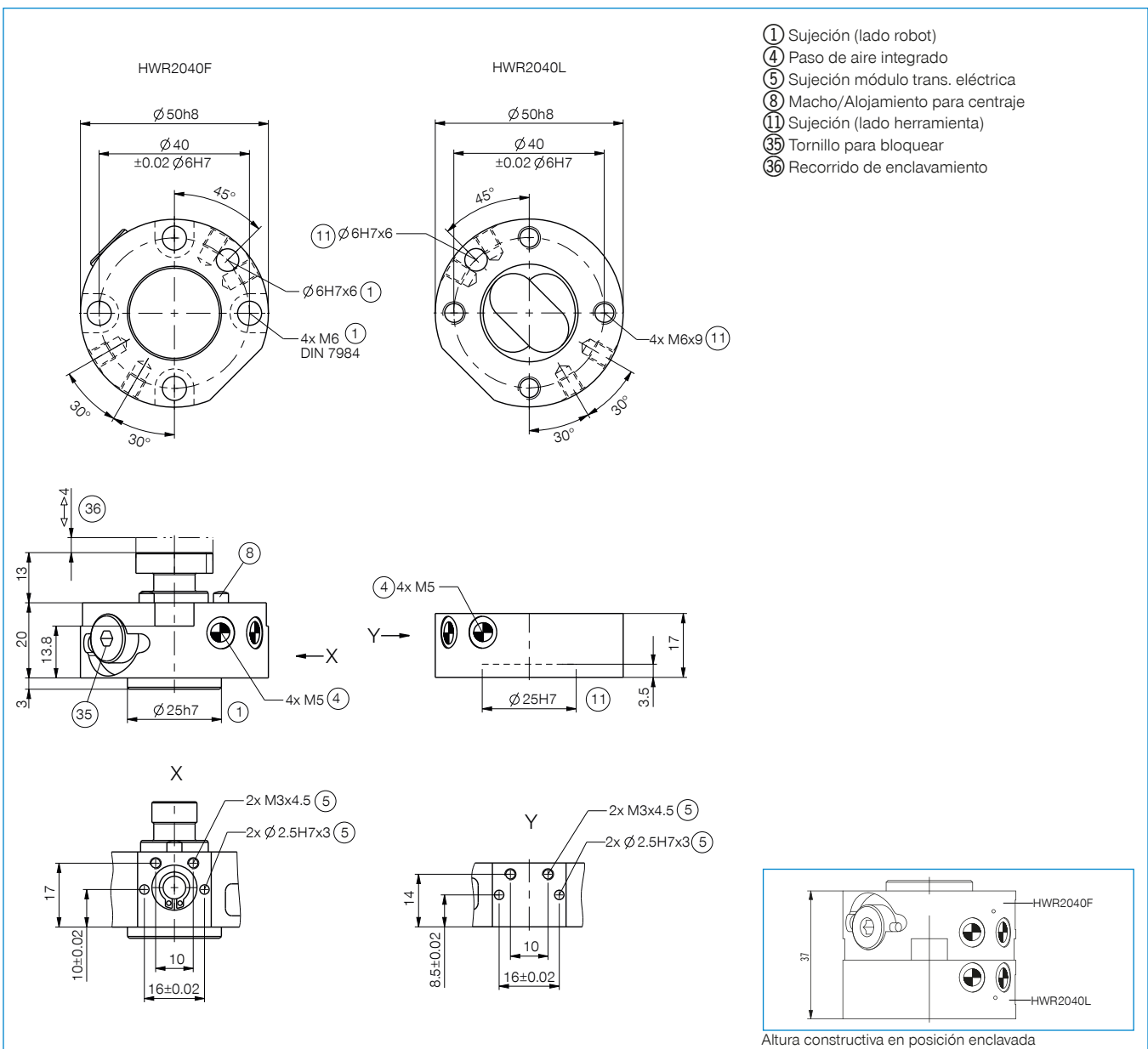


CONEXIONES/OTROS



Módulos de transmisión de energía y accesorios para cambiador de herramientas

Referencia	► Datos técnicos	
	HWR2040F	HWR2040L
Brida de conexión según EN ISO 9409-1	TK 40	TK 40
Alimentación neumática [Cantidad]	4	4
Caudal por portador	150	150
Pasos eléctricos	opcional	opcional
Autorretención en posición enclavada	mecánica	mecánica
Carrera de enclavamiento [mm]	4	
Precisión de repetición en Z [mm]	0.01	0.01
Precisión de repetición en X, Y [mm]	0.02	0.02
Presión de servicio nominal [bar]	6	6
Temperatura de servicio [°C]	5 ... +80	5 ... +80
Momento de inercia [kgcm ²]	0.33	0.26
Peso [kg]	0.14	0.071



MÓDULOS DE TRANSMISIÓN DE ENERGÍA

TAMAÑO HWR2031/HWR2040/HWR2050

▶ DIAGRAMA DE CONEXIÓN

