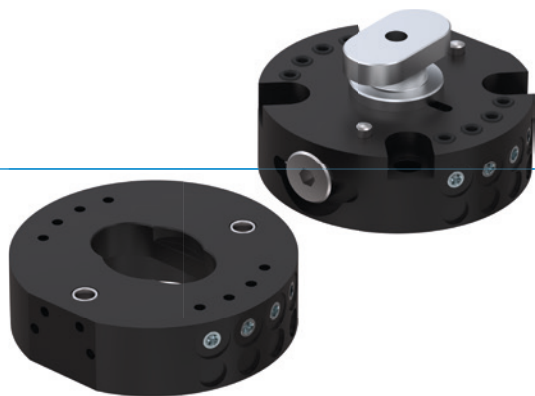


# CAMBIOUTENSILI

## SERIE HWR2000

### ► VANTAGGI DEL PRODOTTO



#### ► **Cambiare in pochi secondi**

Abbassate i vostri costi di attrezzaggio e riducete i tempi morti cambiando utensili in pochi secondi

#### ► **Trasmissione aria integrata**

Per l'alimentazione di attuatori pneumatici. Tramite elementi di connessione disponibili opzionalmente possono essere trasmessi altri flussi.

#### ► **Protezione anti-caduta inclusa**

È esclusa una caduta involontaria del pezzo, il che significa la massima sicurezza per persone e macchina

### ► IL PRODOTTO ADATTO ALLA VOSTRA APPLICAZIONE



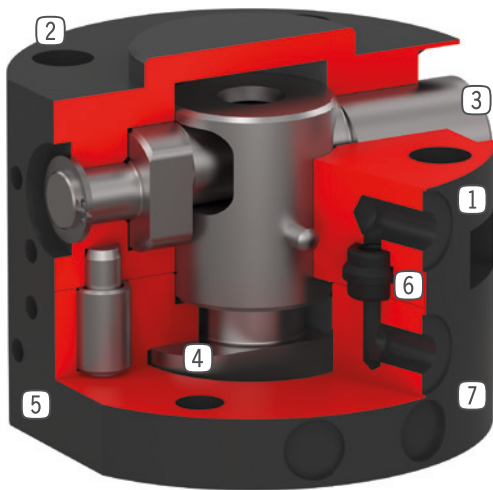
#### ► **I nostri prodotti amano le sfide!**

Condizioni estreme, in ogni angolo del mondo: i nostri componenti e sistemi di comprovata efficacia vi offrono illimitate possibilità.

Trovate il prodotto più adatto alle vostre specifiche esigenze:

[www.zimmer-group.it](http://www.zimmer-group.it)

## ► I VANTAGGI IN DETTAGLIO



- ① **Parte fissa**  
- Montaggio lato robot
- ② **Interfaccia per collegamento al robot**  
- disco di centraggio realizzato secondo EN ISO 9409-1
- ③ **Eccentrico per il serraggio**  
- con funzione di blocco a molla
- ④ **Meccanismo di serraggio**  
- permette di mantenere agganciata la parte fissa a quella mobile
- ⑤ **Fissaggio elementi di connessione**
- ⑥ **Passaggi aria integrati**  
- Passaggio aria per il vuoto  
- possibile azionamento senza tubi flessibili
- ⑦ **Parte mobile**  
- montaggio lato utensile

## ► DATI TECNICI

Dimensioni costruttive	Flangia di collegamento secondo EN ISO 9409-1	Alimentazione pneumatica	Alimentazione elettrica
		[Numero di passaggi]	
HWR2031	TK 31,5	4	optional
HWR2040	TK 40	4	optional
HWR2050	TK 50	8	optional

## ► ULTERIORI INFORMAZIONI DISPONIBILI ONLINE

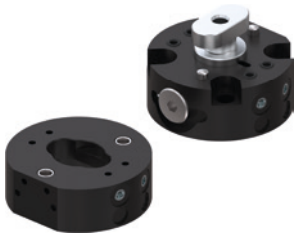


Tutte le informazioni con un clic: [www.zimmer-group.com](http://www.zimmer-group.com). Con il numero d'ordine potete accedere a dati, disegni, modelli 3D e istruzioni per l'uso del prodotto desiderato nella dimensione più adatta per voi. Veloce, semplice e sempre attuale.

# CAMBIOUTENSILI

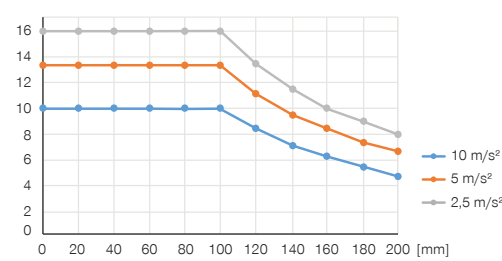
## DIMENSIONI COSTRUTTIVE HWR2040

### ► SPECIFICHE PRODOTTO



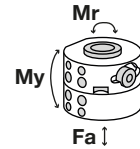
#### ► Posizione di montaggio variabile

Mostra il peso maneggiabile massimo in funzione di accelerazione e braccio di leva.



#### ► Forze e momenti

Mostra le forze e i momenti statici che possono agire sul cambioutensile in posizione serrata.



Mr [Nm]	55
My [Nm]	50
Fa [N]	1200

### ► ACCESSORI CONSIGLIATI



#### ALIMENTAZIONE DI ENERGIA



**GVM5**  
Raccordi filettati lineari

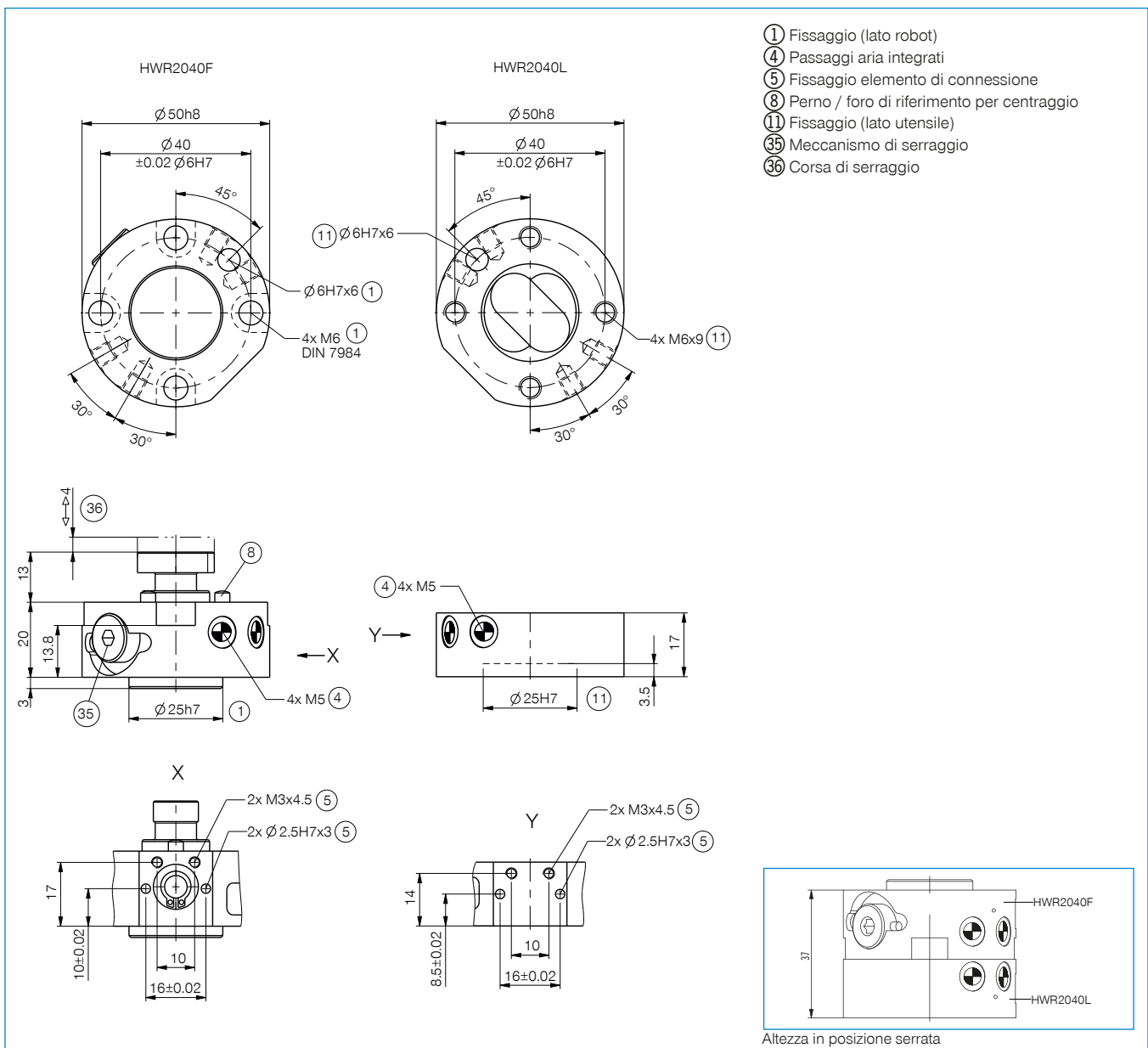


#### COLLEGAMENTI/ALTRO



Elementi di connessione e accessori per cambioutensili

Numero d'ordine	► Dati tecnici	
	HWR2040F	HWR2040L
Flangia di collegamento secondo EN ISO 9409-1	TK 40	TK 40
Alimentazione pneumatica [Numero di passaggi]	4	4
Portata d'aria per ogni passaggio [l/min]	150	150
Alimentazione elettrica	optional	optional
Mantenimento della posizione serrata	meccanico	meccanico
Corsa di serraggio [mm]	4	
Ripetibilità nell'asse Z [mm]	0.01	0.01
Ripetibilità nell'asse X e Y [mm]	0.02	0.02
Pressione di esercizio nominale [bar]	6	6
Temperatura di esercizio [°C]	5 ... +80	5 ... +80
Momento d'inerzia [kgcm <sup>2</sup> ]	0.33	0.26
Peso [kg]	0.14	0.071



# ELEMENTI DI CONNESSIONE PER CAMBIOUTENSILE

## DIMENSIONI HWR2031 / HWR2040 / HWR2050

### ► SCHEMA DI CONNESSIONE

