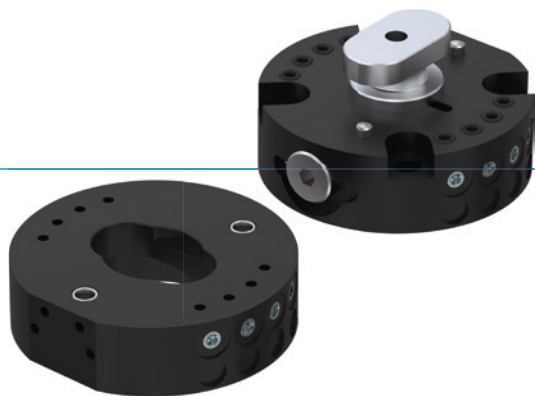


MENIČ NÁSTROJOV

SÉRIA HWR2000

► VÝHODY VÝROBKU



► **Výmena v priebehu niekoľkých sekúnd**

Znížte svoje nastavovacie náklady a minimalizujte prestoje vďaka výmene nástrojov v priebehu niekoľkých sekúnd

► **Integrované prenášače vzduchu**

Na napájanie pneumatických aktorov. Prostredníctvom voliteľne dostupných energetických elementov sa môžu prenášať ďalšie médiá.

► **Vrátane ochrany proti strate**

Neželané spadnutie obrobku je vylúčené – čo znamená maximálnu bezpečnosť pre ľudí a stroj

► VHODNÝ VÝROBOK PRE VAŠU APLIKÁCIU



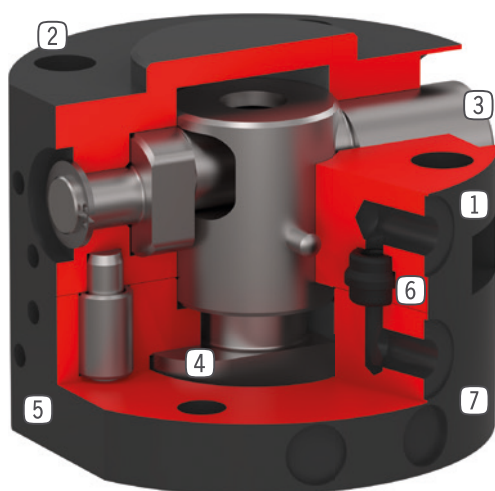
► **Naše výrobky milujú výzvy!**

Extrémne podmienky, na každom mieste na svete – naše komponenty a systémy osvedčené v praxi vám umožňujú neobmedzené možnosti.

Nájdite vhodný výrobok pre svoje špeciálne použitie:

www.zimmer-group.sk

► PREHĽAD VÝHOD



- ① **pevný diel**
- Montáž zo strany robota
- ② **príruba robota**
- rozstupová kružnica podľa EN ISO 9409-1
- ③ **3excentrický čap pre blokovanie**
- s funkciou zasúvania kolíka podporovanou pružinou
- ④ **blokovací čap**
- prispôsobený blokovaciemu puzdru
- ⑤ **upevnenie energetických elementov**
- ⑥ **Integrované vzduchové vedenie**
- Prívod vzduchu/vákua
- možné aktivovanie bez hadíc
- ⑦ **voľný diel**
- pre montáž od dielca

► TECHNICKÉ ÚDAJE

Konštrukčná veľkosť	Prípojná príruha podľa EN ISO 9409-1	Pneumatický prenos energie		Elektrický prenos energie
		[Počet]		
HWR2031	TK 31.5	4		voliteľný
HWR2040	TK 40	4		voliteľný
HWR2050	TK 50	8		voliteľný

► BLIŽŠIE INFORMÁCIE SÚ K DISPOZÍCII ONLINE

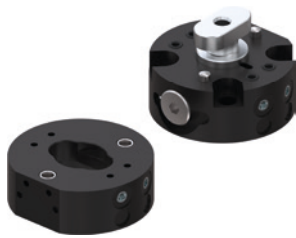


Všetky informácie jedným kliknutím: www.zimmer-group.com. Pomocou objednávacieho čísla želaného produktu nájdite údaje, nákresy a 3D modely k vašej konštrukčnej veľkosti. Rýchlo, prehľadne a vždy aktuálne.

MENIČ NÁSTROJOV

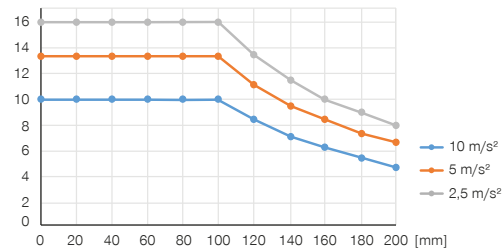
KONŠTRUKČNÁ VEĽKOSŤ HWR2040

► ŠPECIFIKÁCIE PRODUKTOV



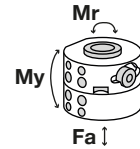
► Variabilná montážna poloha

Zobrazuje maximálnu manipulačnú hmotnosť v závislosti od zrýchlenia a ramena páky. Nenahrádza technický návrh.



► Sily a momenty

Zobrazuje statické sily a momenty, ktoré môžu v zablokovanom stave pôsobiť na menič nástrojov.



Mr [Nm]	55
My [Nm]	50
Fa [N]	1200

► ODPORÚČANÉ PRÍSLUŠENSTVO



NAPÁJANIE



GVM5
Priame skrútkovania



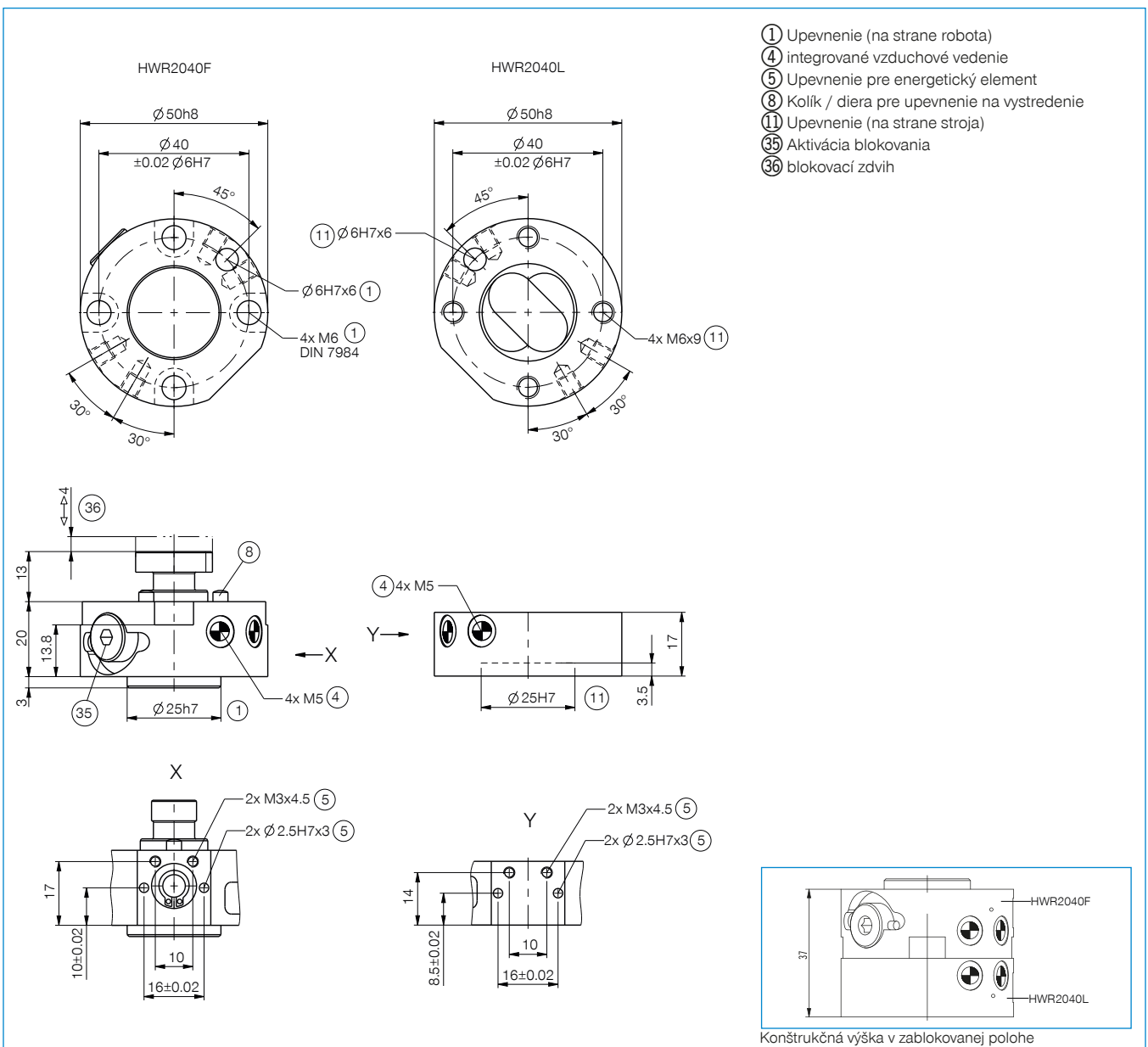
PRÍPOJENIA/OSTATNÉ



Energetické elementy a príslušenstvo pre menič nástrojov

Objednávacie č.

Prípojná príruka podľa EN ISO 9409-1	TK 40	TK 40
Pneumatický prenos energie [Počet]	4	4
Prietok každého jedného prenášača	150	150
Elektrický prenos energie	voliteľný	voliteľný
Samozvernosť pri blokování	mechanické	mechanické
Blokovací zdvih [mm]	4	
Opakovacia presnosť v Z [mm]	0,01	0,01
Opakovacia presnosť v X, Y [mm]	0,02	0,02
Menovitý prevádzkový tlak [bar]	6	6
Prevádzková teplota [°C]	5 ... +80	5 ... +80
Hmotnostný moment zotrvačnosti [kgcm ²]	0,33	0,26
Hmotnosť [kg]	0,14	0,071

► Technické údaje
HWR2040F
HWR2040L


ENERGETICKÉ ELEMENTY PRE MENIČE NÁSTROJOV TYPOVÉHO ROZMERU HWR2031 / HWR2040 / HWR2050

► SCHÉMA PRIPOJENIA

