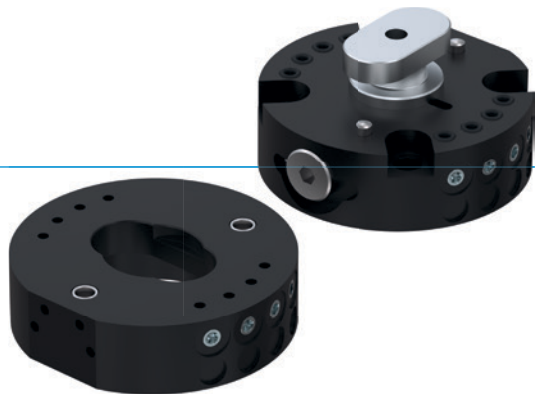


# CHANGEURS D'OUTILS

## SÉRIE HWR2000

### ▶ AVANTAGES PRODUIT



#### ▶ **Changement en un tour de main**

Réduisez vos coûts de montage et diminuez les temps d'arrêt en remplaçant vos outils en un tour de main

#### ▶ **Dispositif de transfert d'air intégré**

Pour alimenter les actionneurs pneumatiques. D'autres fluides peuvent être transmis par le biais d'éléments énergétiques disponibles en option.

#### ▶ **Protection contre la perte incluse**

Tout risque de chute accidentelle de la pièce à usiner est exclu, ce qui implique une sécurité plus élevée pour l'homme et la machine

### ▶ LE PRODUIT ADAPTÉ À VOTRE APPLICATION



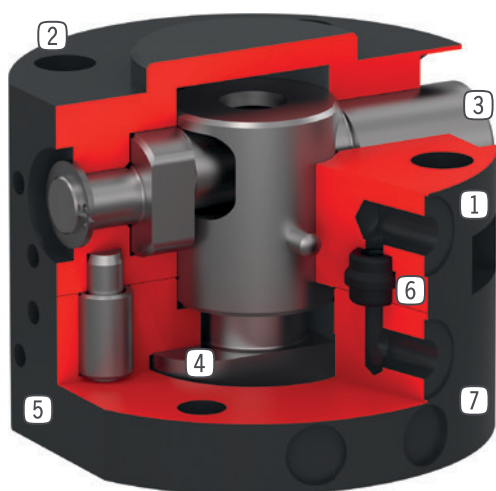
#### ▶ **Nos produits aiment les défis !**

Des conditions extrêmes n'importe où dans le monde - nos composants et systèmes éprouvés dans la pratique vous offrent des possibilités infinies.

Trouvez le produit adapté à votre domaine d'application spécifique :

[www.zimmer-group.fr](http://www.zimmer-group.fr)

## ► DÉTAIL DES AVANTAGES



- ① **Partie fixe**  
- Partie fixe au robot
- ② **Bride de connexion au robot**  
- diamètre et usinage aux normes EN ISO 9409-1
- ③ **Levier exentrique pour verrouillage**  
- avec ressort de sécurité de verrouillage intégré
- ④ **Bille de verrouillage**  
- adapte à la douille de verrouillage
- ⑤ **Fixation élément énergétique**
- ⑥ **Passages d'air intgrés**  
- Conduite / vide d'air  
- sans tuyaux
- ⑦ **Partie mobile**  
- pour le montage de l'outil

## ► CARACTÉRISTIQUES TECHNIQUES

Taille de fabrication	Bride de raccordement pour EN ISO 9409-1	Transfert pneumatique de l'énergie	Transfert électrique de l'énergie
		[Nombre]	
HWR2031	TK 31,5	4	en option
HWR2040	TK 40	4	en option
HWR2050	TK 50	8	en option

## ► AUTRES INFORMATIONS DISPONIBLES EN LIGNE

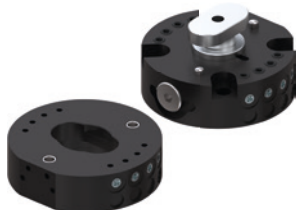


Toutes les informations en un clic sur [www.zimmer-group.com](http://www.zimmer-group.com). À l'aide de la référence du produit de votre choix, trouvez les données, plans, modèles 3D et instructions de service concernant la taille du modèle sélectionné. Rapide, clair et toujours à jour.

# CHANGEURS D'OUTILS

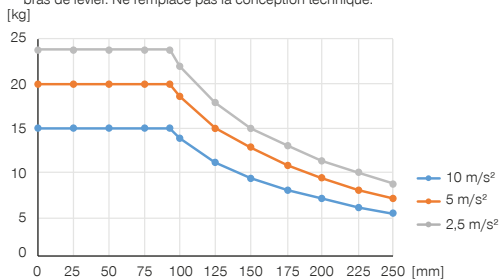
## TAILLE DE FABRICATION HWR2050

### ► SPÉCIFICATIONS PRODUIT



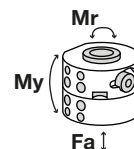
#### ► Position de montage variable

Montre le poids de manutention maximal par rapport à l'accélération et au bras de levier. Ne remplace pas la conception technique.



#### ► Forces et couples

Affichage des forces et couples statiques susceptibles d'avoir un impact sur le changeur d'outil à l'état verrouillé.



Mr [Nm]	80
My [Nm]	70
Fa [N]	1600

### ► ACCESSOIRES RECOMMANDÉS



#### ALIMENTATION EN ÉNERGIE



**GVM5**  
Raccord pneumatique droit

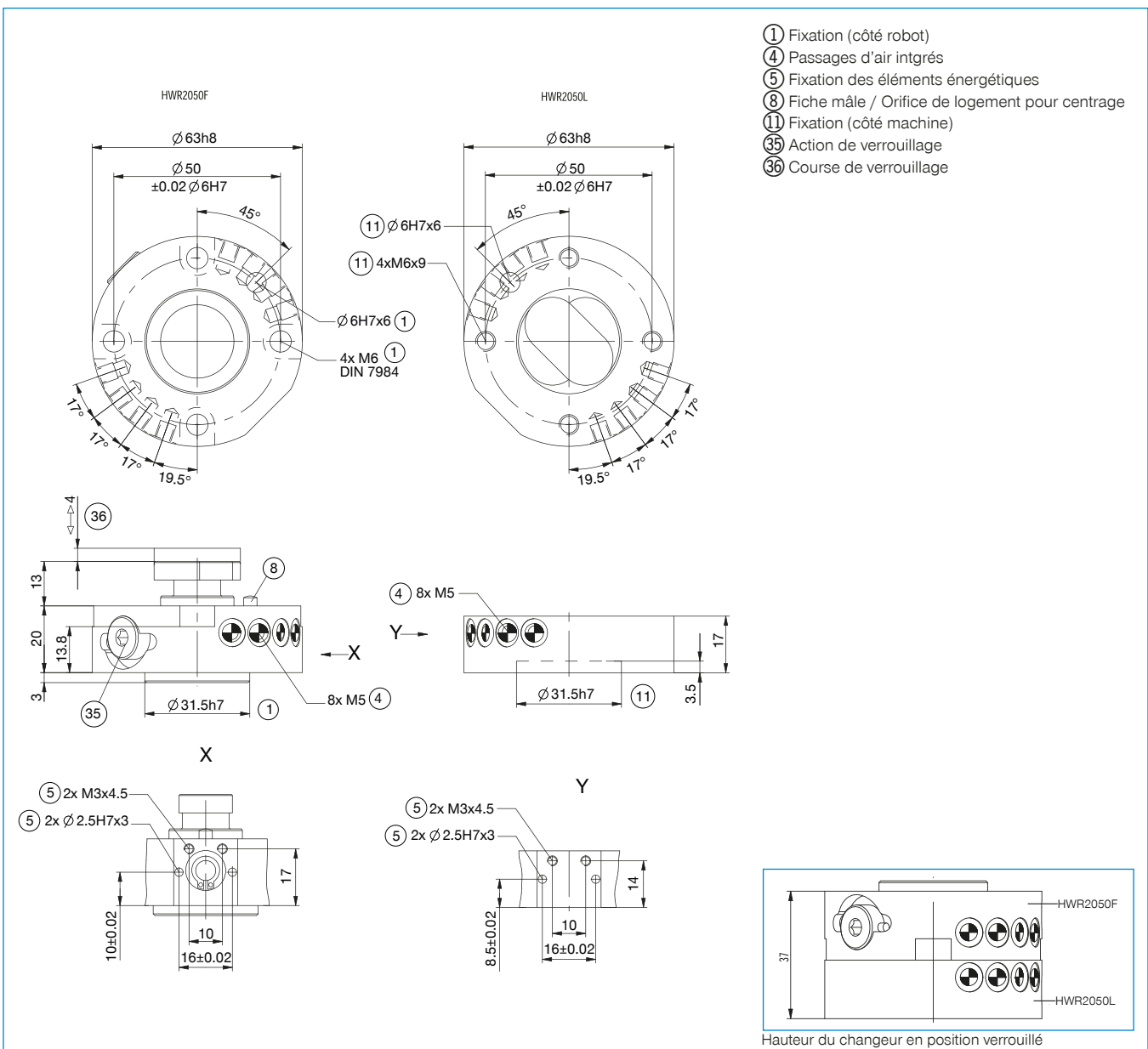


#### RACCORDS / AUTRES



Éléments énergétiques et accessoires pour changeur d'outils

N° de commande	► Caractéristiques techniques	
	HWR2050F	HWR2050L
Bride de raccordement pour EN ISO 9409-1	TK 50	TK 50
Transfert pneumatique de l'énergie [Nombre]	8	8
Débit par transmetteur	150	150
Transfert électrique de l'énergie	en option	en option
Auto-maintien lors du verrouillage	mécanique	mécanique
Course de verrouillage [mm]	4	
Précision de répétition en Z [mm]	0.01	0.01
Précision de répétition en X, Y [mm]	0.02	0.02
Pression de service nominal [bar]	6	6
Température de service [°C]	5 ... +80	5 ... +80
Moment d'inertie [kgcm <sup>2</sup> ]	0.86	0.67
Poids [kg]	0.23	0.11



# ÉLÉMENTS ÉNERGÉTIQUES POUR CHANGEURS D'OUTIL TAILLE HWR2031 / HWR2040 / HWR2050

## ► SCHÉMA DE CONNEXION

