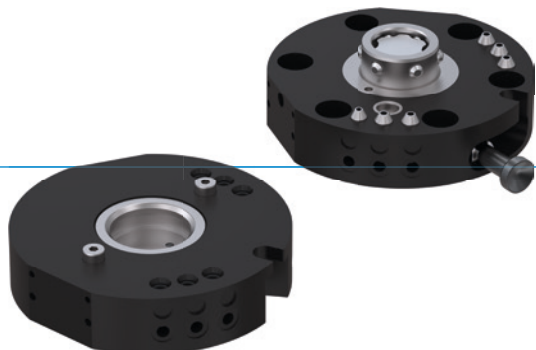


# MENIČ NÁSTROJOV

## SÉRIA HWR

### ► VÝHODY VÝROBKU



#### ► **Výmena v priebehu niekoľkých sekúnd**

Znížte svoje nastavovacie náklady a minimalizujte prestoje vďaka výmene nástrojov v priebehu niekoľkých sekúnd

#### ► **Integrované prenášače vzduchu**

Na napájanie pneumatických aktorov. Prostredníctvom voliteľne dostupných energetických elementov sa môžu prenášať ďalšie médiá.

#### ► **Výmena bez použitia náradia**

Zaistovacia páka kompletne zabudovaná v telese umožňuje výmenu nástroja bez použitia pomôcok

### ► VHODNÝ VÝROBOK PRE VAŠU APLIKÁCIU



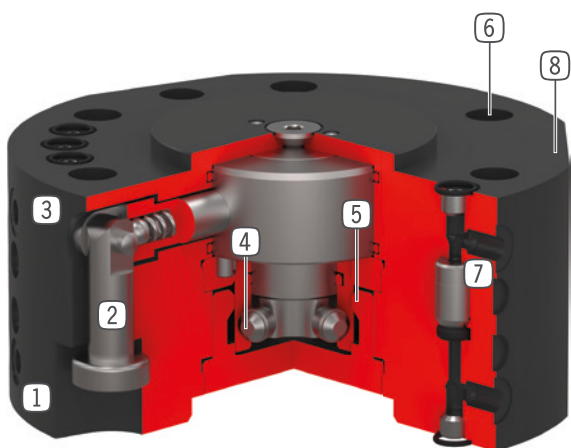
#### ► **Naše výrobky milujú výzvy!**

Extrémne podmienky, na každom mieste na svete – naše komponenty a systémy osvedčené v praxi vám umožňujú neobmedzené možnosti.

Nájdite vhodný výrobok pre svoje špeciálne použitie:

[www.zimmer-group.com](http://www.zimmer-group.com)

## ► PREHĽAD VÝHOD



- ① **voľný diel**  
- Pre montáž od dielca
- ② **blokovacia páka**  
- s funkciou zasúvania kolíka podporovanou pružinou
- ③ **pevný diel**  
- Montáž zo strany robota
- ④ **blokovací čap**  
- prispôsobený blokovaciemu puzdru
- ⑤ **blokovací zdvih**  
- nastaviteľný pomocou blokovacieho puzdra
- ⑥ **príruba robota**  
- rozstupová kružnica podľa EN ISO 9409-1
- ⑦ **Integrované vzduchové vedenie**  
- Prívod vzduchu/vákua  
- Možné aktivovanie bez hadíc
- ⑧ **upevnenie energetických elementov**

## ► TECHNICKÉ ÚDAJE

Konštrukčná veľkosť	Prípojná príruha podľa EN ISO 9409-1	Pneumatický prenos energie [Počet]	Elektrický prenos energie
	HWR63	TK 63	6
HWR80	TK 80	6	voliteľný

## ► BLIŽŠIE INFORMÁCIE SÚ K DISPOZÍCII ONLINE



Všetky informácie jedným kliknutím: [www.zimmer-group.com](http://www.zimmer-group.com). Pomocou objednávacieho čísla želaného produktu nájdite údaje, nákresy a 3D modely k vašej konštrukčnej veľkosti. Rýchlo, prehľadne a vždy aktuálne.

# MENIČ NÁSTROJOV

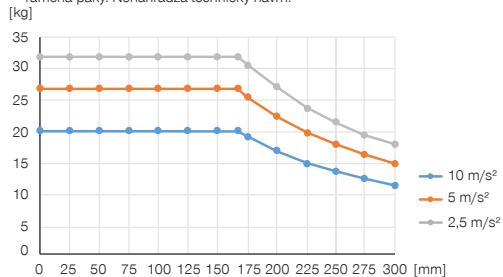
## KONŠTRUKČNÁ VEĽKOSŤ HWR63

### ► ŠPECIFIKÁCIE PRODUKTOV



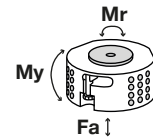
#### ► Variabilná montážna poloha

Zobrazuje maximálnu manipulačnú hmotnosť v závislosti od zrýchlenia a ramena páky. Nenahrádza technický návrh.



#### ► Sily a momenty

Zobrazuje statické sily a momenty, ktoré môžu v zablokovanom stave pôsobiť na menič nástrojov.



Mr [Nm]	200
My [Nm]	200
Fa [N]	1200

### ► OBSIAHNUTÉ V OBJEME DODÁVKY



6 [kus]  
O-Ring  
COR0050100

### ► ODPORÚČANÉ PRÍSLUŠENSTVO



#### NAPÁJANIE



**GVM5**  
Priame skrutkovania



**WVM5**  
uhlové výkyvné skrutkovania



#### PRIPOJENIA/OSTATNÉ



Energetické elementy a príslušenstvo pre menič nástrojov

### Objednávacie č.

Prípojňá príruha podľa EN ISO 9409-1	TK 63	TK 63
Pneumatický prenos energie [Počet]	6	6
Prietok každého jedného prenášača	170	170
Elektrický prenos energie	voliteľný	voliteľný
Samozvernosť pri blokovaní	mechanické	mechanické
Blokovací zdvih [mm]	1	
Opakovacia presnosť v Z [mm]	0,01	0,01
Opakovacia presnosť v X, Y [mm]	0,02	0,02
Menovitý prevádzkový tlak [bar]	6	6
Prevádzková teplota [°C]	5 ... +80	5 ... +80
Hmotnostný moment zotrvačnosti [kgcm <sup>2</sup> ]	3,8	2,6
Hmotnosť [kg]	0,49	0,31

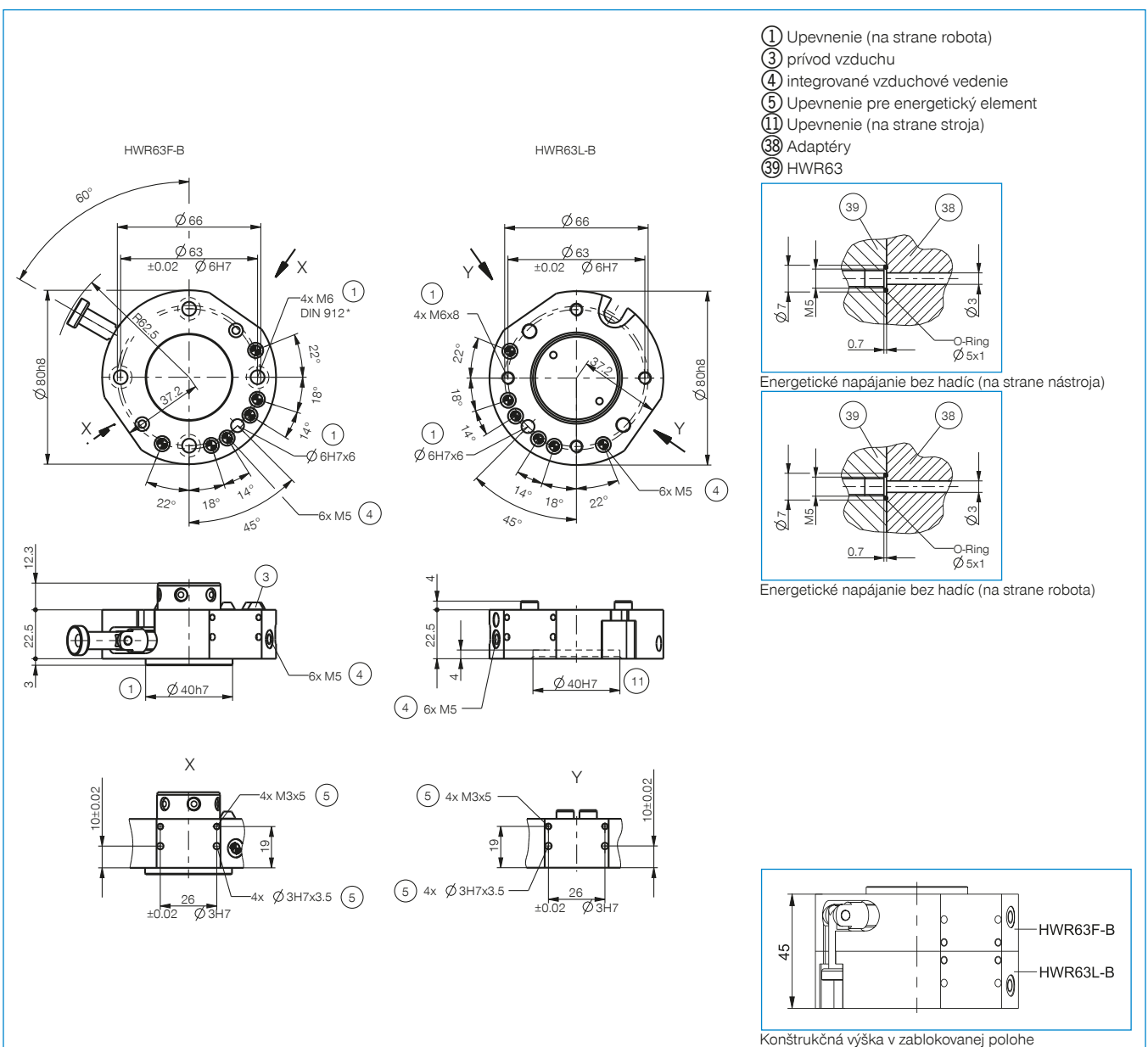
### Technické údaje

#### HWR63F-B

TK 63
6
170
voliteľný
mechanické
1
0,01
0,02
6
5 ... +80
3,8
0,49

#### HWR63L-B

TK 63
6
170
voliteľný
mechanické
0,01
0,02
6
5 ... +80
2,6
0,31



# ENERGETICKÉ ELEMENTY PRE MENIČE NÁSTROJOV TYPOVÉHO ROZMERU HWR63 / HWR80

## ► SCHÉMA PRIPOJENIA

