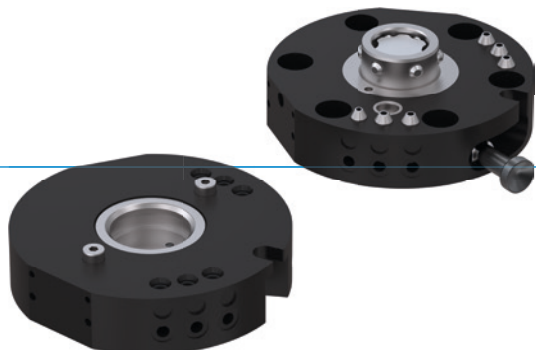


CAMBIOUTENSILI SERIE HWR

► VANTAGGI DEL PRODOTTO



► **Cambiare in pochi secondi**

Abbassate i vostri costi di attrezzaggio e riducete i tempi morti cambiando utensili in pochi secondi

► **Trasmissione aria integrata**

Per l'alimentazione di attuatori pneumatici. Tramite elementi di connessione disponibili opzionalmente possono essere trasmessi altri flussi.

► **Processo di cambio senza attrezzi**

La leva di serraggio integrata nella carcassa vi consente un cambio utensile senza mezzi ausiliari

► IL PRODOTTO ADATTO ALLA VOSTRA APPLICAZIONE



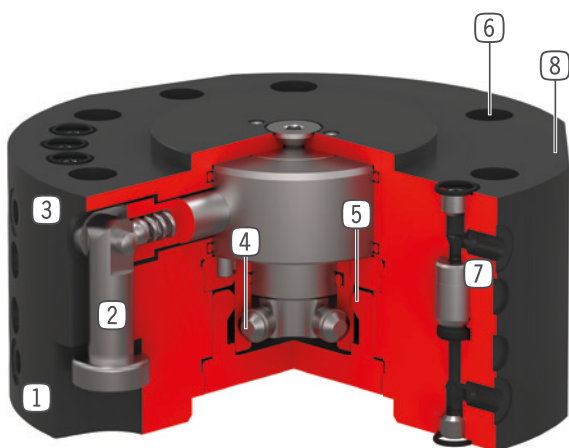
► **I nostri prodotti amano le sfide!**

Condizioni estreme, in ogni angolo del mondo: i nostri componenti e sistemi di comprovata efficacia vi offrono illimitate possibilità.

Trovate il prodotto più adatto alle vostre specifiche esigenze:

www.zimmer-group.com

► I VANTAGGI IN DETTAGLIO



- ① **Parte mobile**
- Montaggio lato utensile
- ② **Leva di arresto**
- con funzione di blocco a molla
- ③ **Parte fissa**
- Montaggio lato robot
- ④ **Meccanismo di serraggio**
- permette di mantenere agganciata la parte fissa a quella mobile
- ⑤ **Corsa di serraggio**
- regolabile mediante bussola di serraggio
- ⑥ **Interfaccia per collegamento al robot**
- disco di centraggio realizzato secondo EN ISO 9409-1
- ⑦ **Passaggi aria integrati**
- Passaggio aria per il vuoto
- Possibile azionamento senza tubi flessibili
- ⑧ **Fissaggio elementi di connessione**

► DATI TECNICI

Dimensioni costruttive	Flangia di collegamento secondo EN ISO 9409-1	Alimentazione pneumatica	Alimentazione elettrica
		[Numero di passaggi]	
HWR63	TK 63	6	optional
HWR80	TK 80	6	optional

► ULTERIORI INFORMAZIONI DISPONIBILI ONLINE



Tutte le informazioni con un clic: www.zimmer-group.com. Con il numero d'ordine potete accedere a dati, disegni, modelli 3D e istruzioni per l'uso del prodotto desiderato per le dimensioni costruttive più adatte a voi. Veloce, semplice e sempre attuale.

CAMBIOUTENSILI

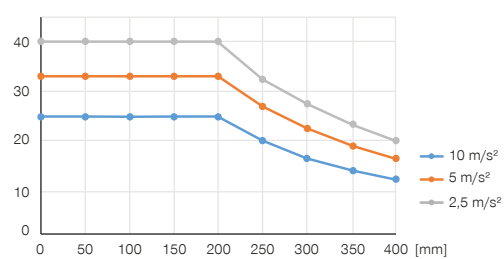
DIMENSIONI COSTRUTTIVE HWR80

► SPECIFICHE PRODOTTO



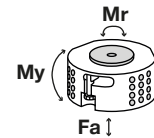
► Posizione di montaggio variabile

Mostra il peso maneggiabile massimo in funzione di accelerazione e braccio di leva.



► Forze e momenti

Mostra le forze e i momenti statici che possono agire sul cambioutensile in posizione serrata.



Mr [Nm]	300
My [Nm]	300
Fa [N]	1500

► IN DOTAZIONE



6 [pezzi]
O-Ring
COR0060100

► ACCESSORI CONSIGLIATI



ALIMENTAZIONE DI ENERGIA



GVM5
Raccordi filettati lineari



WVM5
Raccordi filettati angolari

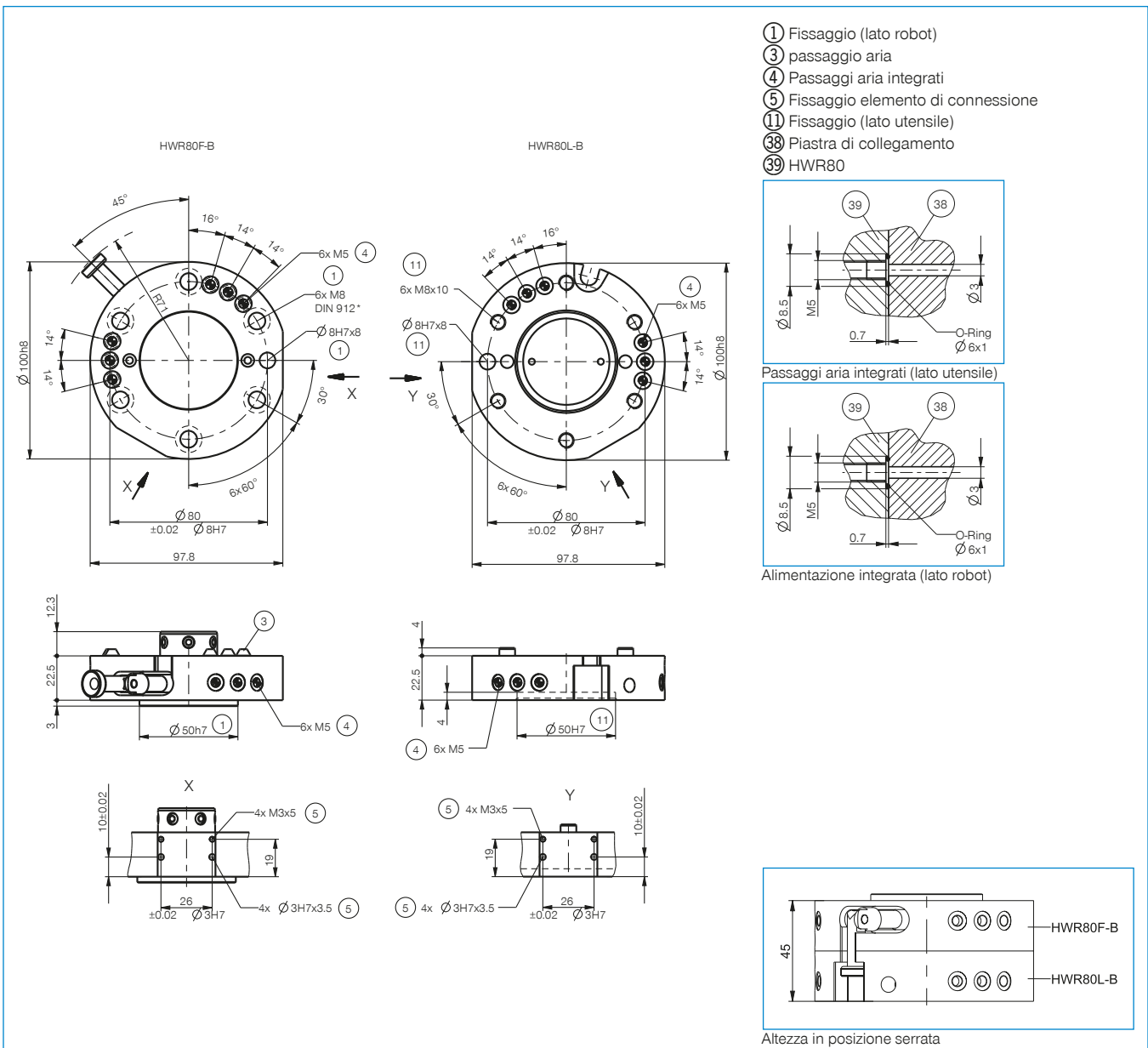


COLLEGAMENTI/ALTRO



Elementi di connessione e accessori per cambioutensili

Numero d'ordine	► Dati tecnici	
	HWR80F-B	HWR80L-B
Flangia di collegamento secondo EN ISO 9409-1	TK 80	TK 80
Alimentazione pneumatica [Numero di passaggi]	6	6
Portata d'aria per ogni passaggio [l/min]	170	170
Alimentazione elettrica	optional	optional
Mantenimento della posizione serrata	meccanico	meccanico
Corsa di serraggio [mm]	1	
Ripetibilità nell'asse Z [mm]	0.01	0.01
Ripetibilità nell'asse X e Y [mm]	0.02	0.02
Pressione di esercizio nominale [bar]	6	6
Temperatura di esercizio [°C]	5 ... +80	5 ... +80
Momento d'inerzia [kgcm ²]	3.36	2.8
Peso [kg]	0.67	0.48



ELEMENTI DI CONNESSIONE PER CAMBIOUTENSILE

DIMENSIONI HWR63 / HWR80

► SCHEMA DI CONNESSIONE

