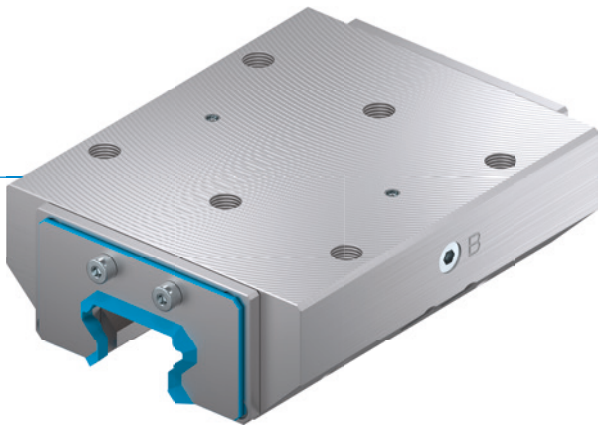


# ELEMENTOS DE SUJECIÓN Y DE FRENADO | HIDRÁULICA

## SERIE KBH

### ▶ VENTAJAS DE PRODUCTO



#### ▶ **Amplia gama de productos**

Para todas las guías lineales precisas y rígidas de uso corriente

#### ▶ **Abierto sin energía (NO)**

De cierre con presión

#### ▶ **Vida útil extremadamente larga**

Hasta 10 millones de ciclos de enclavamiento estáticos

### ▶ EL PRODUCTO ADECUADO PARA SU APLICACIÓN

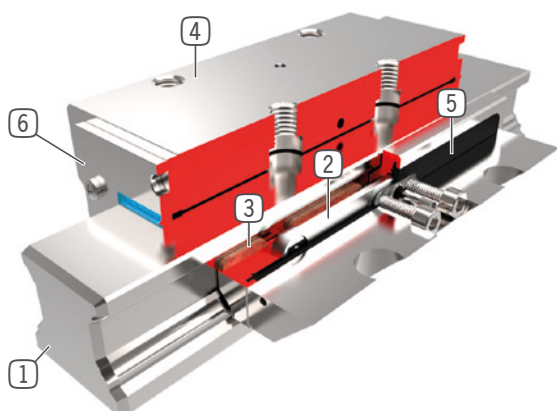
#### POSIBILIDADES DE USO

- ▶ **Enclavamiento de mesa de centros de mecanizado con gran desprendimiento de virutas**
- ▶ **Enclavamiento y frenado de sistemas de manipulación pesados**
- ▶ **Frenado**

#### OTRAS INFORMACIONES

- ▶ **Placa distanciadora**  
En función de la altura del patín (medida D) debe pedirse adicionalmente una placa distanciadora para compensar la altura.
- ▶ **Variantes especiales bajo demanda, p. ej.**  
Con conexión hidráulica adicional (desde arriba, desde delante)
- ▶ **También disponible para carril 85/100/125**

## ► SUS VENTAJAS EN DETALLE



- ① **Guía lineal precisa y rígida**
  - Disponible para todas las guías lineales precisas y rígidas de uso corriente
- ② **Muelle de recuperación**
  - Integrado en unión positiva en las pinzas
- ③ **Zapatas de freno y mordazas de sujeción**
  - Se comprime en las superficies libres de la guía lineal precisa y rígida
- ④ **Carcasa**
- ⑤ **Membrana**
  - Para la aplicación de presión
- ⑥ **Rascador**
  - Puede solicitarse de forma opcional

## ► INFORMACIÓN SOBRE LA SERIE

Serie	► Datos técnicos
	<b>KBH</b>
Tamaño de guías	25-65 mm
Fuerza de sujeción	2200-46000 N
Presión de servicio nominal	100/150 [bar]
Presión de servicio máx.	110/160 [bar]
Acumulador por muelle	no disponible
Conexión PLUS	No
Valor B10d	hasta 10 millones
Ciclos de frenado dinámicos	hasta 2000
Accionamiento	hidráulica
Temperatura de servicio	-10 ... +70 [°C]