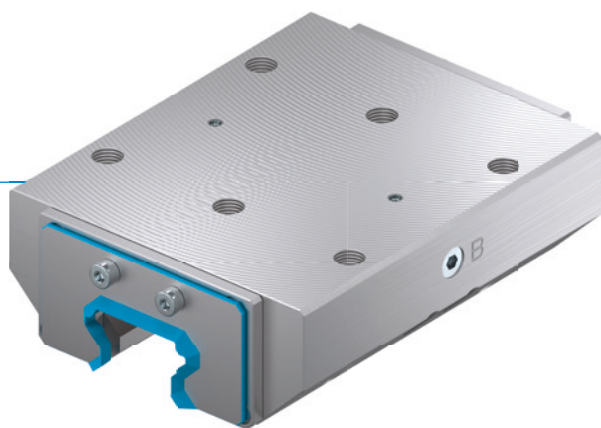


ELEMENTI DI BLOCCAGGIO E FRENATURA | IDRAULICI SERIE KBH

► VANTAGGI DEL PRODOTTO



- **ampio assortimento prodotti**
per tutte le guide profilate in uso
- **apertura senza energia (NO)**
chiude con pressione
- **estremamente di lunga durata**
fino a 10 milioni di cicli di bloccaggio statici

► IL PRODOTTO ADATTO ALLA VOSTRA APPLICAZIONE

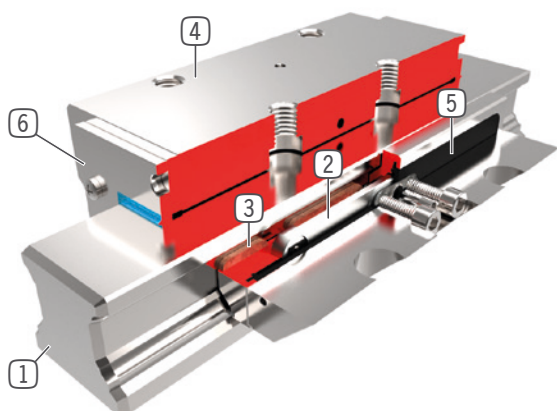
POSSIBILITÀ D'IMPIEGO

- **Serraggio banco macchina di centri di lavorazione con asportazione di trucioli**
- **Serraggio e frenatura di sistemi di movimentazione pesanti**
- **Freni**

ULTERIORI INFORMAZIONI

- **Piastra distanziatrice**
A seconda dell'altezza del carrello di guida (quota D) si deve ordinare anche una piastra distanziatrice come compensazione in altezza.
- **Varianti speciali su richiesta es.**
con collegamento idraulico supplementare (dall'alto, da davanti)
- **Disponibile anche per le dimensioni della guida 85/100/125**

► I VANTAGGI IN DETTAGLIO



- ① **guida profilata**
- disponibile per tutte le guide profilate in uso
- ② **Molla di ritorno**
- integrato a livello nelle ganasce
- ③ **Elementi di bloccaggio e frenatura**
- pressati sulle superfici libere della guida profilata
- ④ **Carcassa**
- ⑤ **Membrana**
- per la pressurizzazione
- ⑥ **Raschiatore**
- può essere ordinato come opzione

► INFORMAZIONI SULLA SERIE

Serie	► Dati tecnici
	KBH
Dimensione guide	25-65 mm
Forza di tenuta	2200-46000 N
Pressione di esercizio nominale	100/150 [bar]
Pressione di esercizio mass.	110/160 [bar]
Accumulatore a molla	inesistente
Collegamento PLUS	No
Valore B10d	fino a 10 mio.
Cicli di frenata dinamici	fino a 2000
Azionamento	idraulici
Temperatura di esercizio	-10 ... +70 [°C]