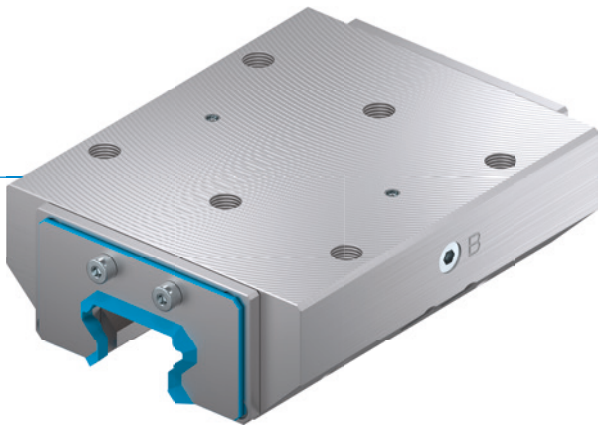


UPÍNACIE A BRZDOVÉ PRVKY | HYDRAULICKÝ SÉRIA KBH

► VÝHODY VÝROBKU



- **široký sortiment výrobkov**
pre všetky bežné vedenia profilovanými koľajničkami
- **otvorený bez energie (NO)**
zatvárajúci s tlakom
- **extrémne dlhá životnosť**
až 10 mil. statických upínacích cyklov

► VHODNÝ VÝROBOK PRE VAŠU APLIKÁCIU

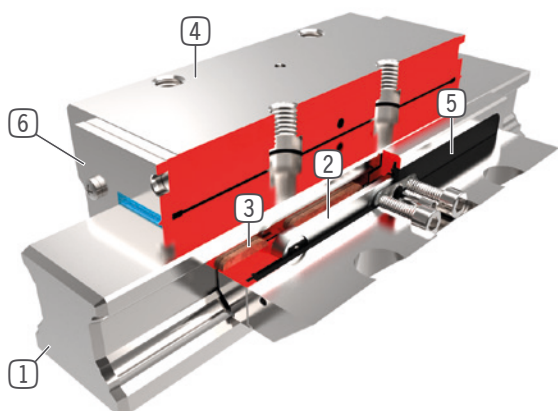
MOŽNOSTI POUŽITIA

- **Upínanie stolov strojov obrábacích centrách obrábajúcich problematické materiály**
- **Upínanie a brzdenie ťažkých manipulačných systémov**
- **Brzdy**

ĎALŠIE INFORMÁCIE

- **Dištančná platňa**
V závislosti od výšky vodiaceho vozíka (rozmer D) treba navyše objednať dištančnú platňu na výškové vyrovnanie.
- **Špeciálne varianty na požiadanie, ako napr.**
s prídavnou hydraulickou prípojkou (zhora, spredu)
- **K dispozícii aj pre veľkosť koľajníc 85/100/125**

► PREHĽAD VÝHOD



- ① **vedenie profilovanými koľajničkami**
- k dispozícii pre všetky bežné vedenia profilovanými koľajničkami
- ② **vratná pružina**
- tvarovo integrované v čelustiach
- ③ **Upínacie a brzdné čeluste**
- sa pritlačia na voľné plochy vedenia profilovanými koľajničkami
- ④ **Teleso**
- ⑤ **membránou**
- pre naplnenie tlakom
- ⑥ **stierač**
- môže sa voliteľne objednať

► INFORMÁCIE O RADE

Rad	► Technické údaje
	KBH
Veľkosť koľajnice	25-65 mm
Pridržiavacia sila	2200-46000 N
Menovitý prevádzkový tlak	100/150 [bar]
Prevádzkový tlak max.	110/160 [bar]
Pružinový zásobník energie	nie je k dispozícii
Prípojka PLUS	Nie
Hodnota B10d	až 10 mil.
Dynamické brzdné cykly	až 2000
Ovládanie	hydraulický
Prevádzková teplota	-10 ... +70 [°C]