

KLEMMELEMENTE | HYDRAULISCH

SERIE KWH

▶ PRODUKTVORTEILE



- ▶ **breites Produktsortiment**
für alle gängigen Profilschienenführungen
- ▶ **energieelos geöffnet (NO)**
mit Druck schließend
- ▶ **extrem langlebig**
bis zu 10 Mio. statische Klemmzyklen

▶ DAS PASSENDE PRODUKT FÜR IHRE ANWENDUNG

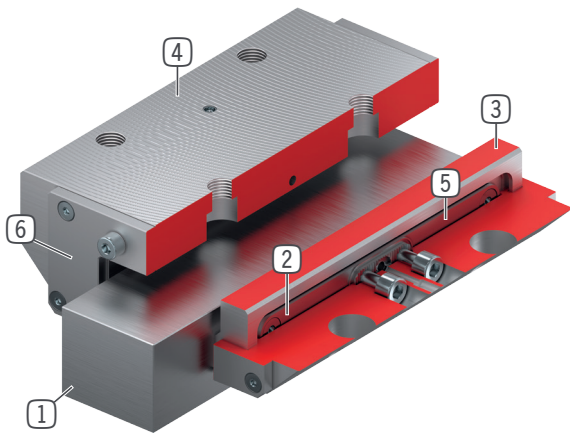
EINSATZMÖGLICH- KEITEN

- ▶ **Maschinentischklemmung von schwer zerspanenden Bearbeitungszentren**
- ▶ **Klemmen von schweren Handhabungssystemen**

WEITERE INFORMATIONEN

- ▶ **Distanzplatte**
Je nach Höhe des Führungswagens (Maß D) ist zusätzlich eine Distanzplatte als Höhenausgleich zu bestellen.
- ▶ **Sondervarianten auf Anfrage z.B.**
mit zusätzlichem Hydraulikanschluss (von oben, von vorne)

► NUTZEN IM DETAIL



- ① **Profilschienenführung**
- für alle gängigen Profilschienenführungen erhältlich
- ② **Rückstellfeder**
- formschlüssig in den Backen integriert
- ③ **Klemmbacken**
- werden an die Freiflächen der Profilschienenführung gepresst
- ④ **Gehäuse**
- ⑤ **Membran**
- für die Druckbeaufschlagung
- ⑥ **Abstreifer**
- kann optional mitbestellt werden

► INFORMATIONEN ZUR SERIE

Serie	► Technische Daten
	KWH
Schienengröße	25-65 mm
Haltekraft	1600-46000 N
Nennbetriebsdruck	100/150 [bar]
Betriebsdruck max.	110/160 [bar]
Federspeicher	nicht vorhanden
PLUS-Anschluss	Nein
B10d-Wert	bis zu 10 Mio.
Dynamische Bremszyklen	nicht geeignet
Betätigung	hydraulisch
Betriebstemperatur	-10 ... +70 [°C]