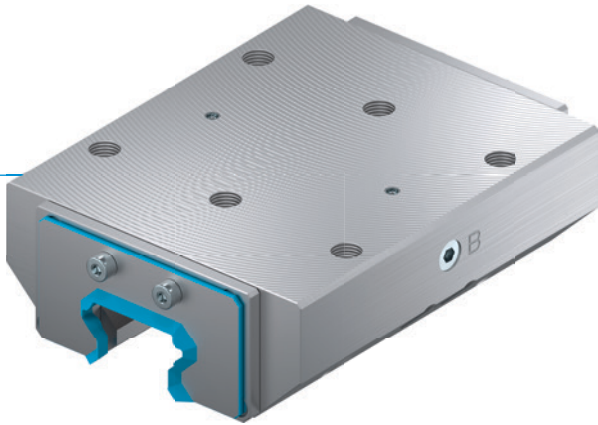


导轨钳制元件 | 油压

KWH 系列

▶ 产品优点



- ▶ **广泛的产品种类**
适用于所有常见的成型导轨
- ▶ **无能量打开 (NO)**
压力关闭
- ▶ **极耐用**
高达 1000 万次静态夹紧循环

▶ 面向您具体应用的合适产品

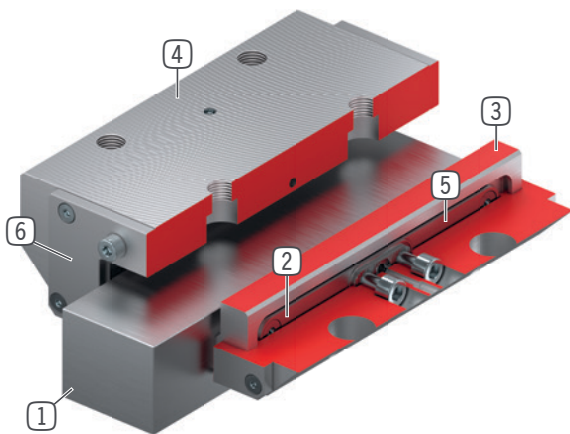
应用
场景

- ▶ **重加工中心的机床工作台上夹紧难于切割的工件**
- ▶ **夹紧较重的夹持装运系统**

其他
信息

- ▶ **间隔板**
视导向车高度(尺寸 D)不同,须额外订购一个转接板用于平衡高度。
- ▶ **可根据需要提供特殊款式,例如**
带附加液压接口(上方、前方)

► 优势细节



- ① 成型导轨
- 适用于所有常见的成型导轨
- ② 复位弹簧
- 根据形状嵌入钳口中
- ③ 钳口
- 压在成型导轨的自由面上
- ④ 外壳
- ⑤ 膜片
- 可施加高达
- ⑥ 刮擦器
- 可选购

► 产品系列信息

系列	► 技术数据
系列	KWH
导轨尺寸	25-65 mm
保持力	1600-46000 N
额定操作气压	100/150 [bar]
最大操作气压	110/160 [bar]
弹簧蓄能	不存在
增压连接	无
B10d 值	最大至一千万
动态制动循环	无
操作	油压
操作温度	-10 ... +70 [°C]