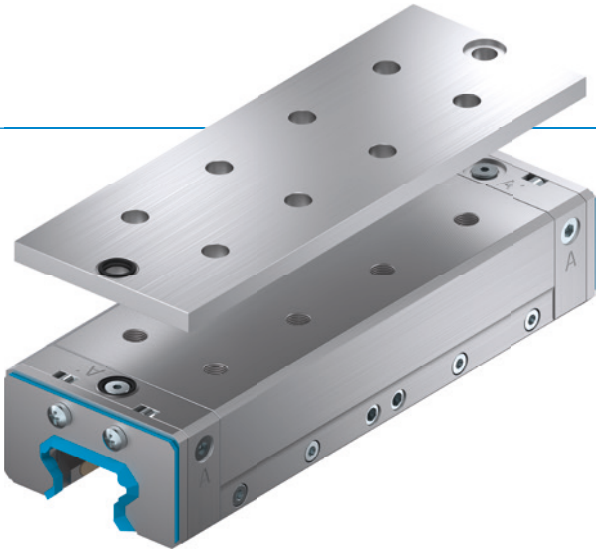


# 클램핑 및 브레이킹 부재 | 유압 시리즈 LBHS

## ▶ 제품의 장점



- ▶ **폭 넓은 제품 라인**  
모든 일반 프로파일 레일 가이드 적용
- ▶ **정상 닫힘(NC)**  
내부 응력을 통한
- ▶ **파워팩**  
최대 0.5 백만 정적 클램핑 주기
- ▶ **안전 부재**  
정전 시 안전한 브레이크

## ▶ 여러분의 용도에 적합한 제품

적용  
가능성

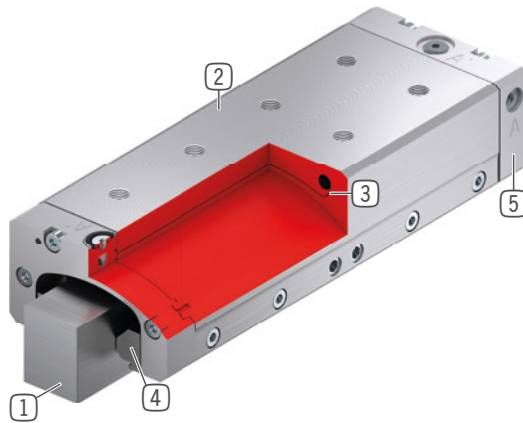
- ▶ 최대의 강성을 통한 정확한 위치 지정
- ▶ 측정 용도의 클램핑
- ▶ 무거운 핸들링 시스템 클램프와 브레이크
- ▶ 비상정지 상황 브레이크
- ▶ 압력이 떨어지면 클램프

추가  
정보

- ▶ **스페이서 플레이트**  
가이드 캐리지(치수 D) 높이에 따라 높이 조정용 스페이서 플레이트를 추가 주문할 수 있습니다.
- ▶ **요청 시 특수 버전 제작 가능, 예:**  
추가 유압 연결부 (위에서, 앞에서)

## ▶ 용도 명세

- ① 프로파일 레일 가이드
  - 모든 일반 프로파일 레일 가이드용 구입 가능
- ② 하우징 - 기능 부품
  - 소재 응력으로 조임력 생성
  - 좁고 낮은 설계
- ③ 침식 윤곽
  - 압력 하에 엘리먼트를 여는 데 쓰임
- ④ 클램핑 및 브레이킹 조
  - 프로파일 레일 가이드의 자유 표면에 가압됨
- ⑤ 밀봉 플레이트
  - 양쪽에 유압 라인 연결용
- ⑥ 변류기
  - "A" 제품 어미 옵션



## ▶ 시리즈 제품 정보

### 기술 데이터

레일 크기	20-65 mm
최소 작동 압력	120 [bar]
최대 작동 압력	130 [bar]
스프링 어큐뮬레이터	사용할 수 있음
PLUS 연결	아니오
B10d 값	최대 500,000
동적 브레이크 주기	최대 500
작동	유압
작동 온도	-10 ... +70 [°C]