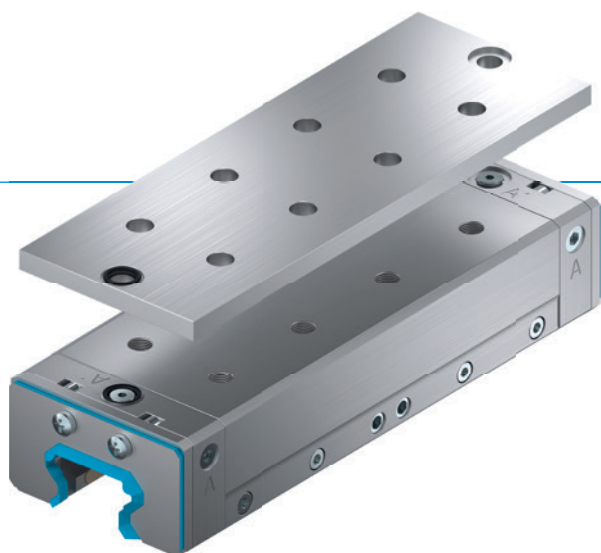


ELEMENTI DI BLOCCAGGIO E FRENATURA | IDRAULICI SERIE LBHS

► VANTAGGI DEL PRODOTTO



- **ampio assortimento prodotti**
per tutte le guide profilate in uso
- **chiusura senza energia (NC)**
tramite tensione interna
- **la riserva di energia**
fino a 0,5 milioni cicli di bloccaggio statici
- **elemento di sicurezza**
frenatura sicura in caso di caduta di energia
- **Massima flessibilità**
Collegamento idraulico supplementare dall'alto

► IL PRODOTTO ADATTO ALLA VOSTRA APPLICAZIONE

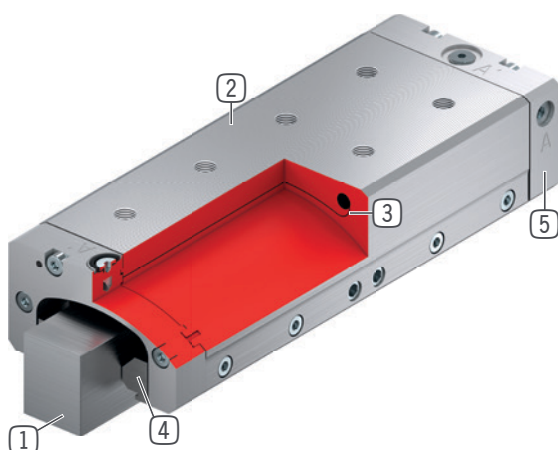
POSSIBILITÀ D'IMPIEGO

- **Posizionamento preciso grazie all'elevatissima rigidità**
- **Bloccaggio di applicazioni per misurazione**
- **Serraggio e frenatura di sistemi di movimentazione pesanti**
- **Freni in situazioni di emergenza**
- **Serraggio in caso di caduta di pressione**

ULTERIORI INFORMAZIONI

- **Piastra distanziatrice**
A seconda dell'altezza del carrello di guida (quota D) si deve ordinare anche una piastra distanziatrice come compensazione in altezza.

► I VANTAGGI IN DETTAGLIO



- ① **guida profilata**
- disponibile per tutte le guide profilate in uso
- ② **Carcassa - Elemento funzionale**
- produzione di forza di serraggio tramite tensione del materiale
- costruzione sottile e bassa
- ③ **Contorno erosione**
- serve per aprire l'elemento sotto pressione
- ④ **Elementi di bloccaggio e frenatura**
- pressati sulle superfici libere della guida profilata
- ⑤ **piastre di tenuta**
- per allacciamento alla linea idraulica su entrambi i lati
- ⑥ **Raschiatore**
- opzionale con lettera articolo finale "A"

► INFORMAZIONI SULLA SERIE

| Serie | ► Dati tecnici |
|------------------------------|------------------|
| | LBHS |
| Dimensione guide | 20-65 mm |
| Pressione di esercizio min. | 120 [bar] |
| Pressione di esercizio mass. | 130 [bar] |
| Accumulatore a molla | disponibile |
| Collegamento PLUS | No |
| Valore B10d | fino a 500 000 |
| Cicli di frenata dinamici | fino a 500 |
| Azionamento | idraulici |
| Temperatura di esercizio | -10 ... +70 [°C] |