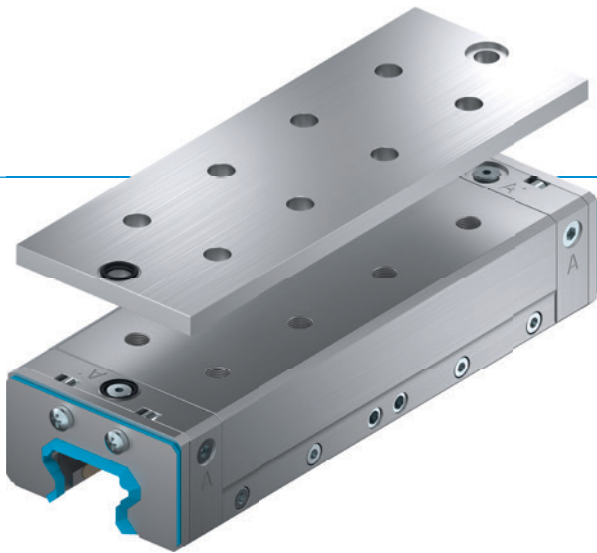


UPÍNACIE A BRZDOVÉ PRVKY | HYDRAULICKÝ SÉRIA LBHS

► VÝHODY VÝROBKU



- **Široký sortiment výrobkov**
pre všetky bežné vedenia profilovanými koľajničkami
- **zatvorený bez energie (NC)**
vlastným napätím
- **motorový priestor**
až 0,5 milióny statických upínacích cyklov
- **bezpečnostný prvok**
bezpečné brzdenie pri výpadku energie
- **Maximálna flexibilita**
Dodatočné hydraulické pripojenie zhora

► VHODNÝ VÝROBOK PRE VAŠU APLIKÁCIU

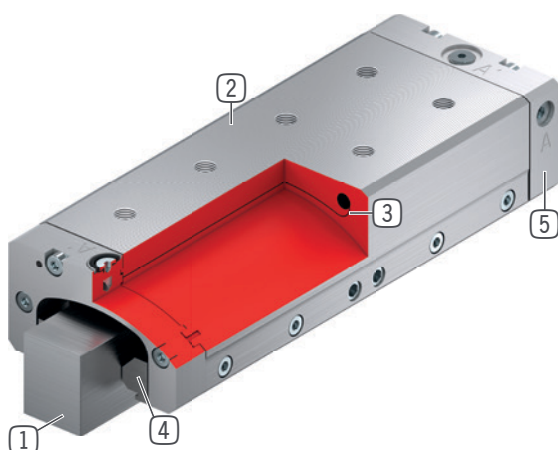
MOŽNOSTI POUŽITIA

- **Presné polohovanie vďaka najvyššej pevnosti**
- **Upnutie meracích aplikácií**
- **Upínanie a brzdenie ťažkých manipulačných systémov**
- **Brzdy v núdzových situáciách**
- **Upínanie pri poklese tlaku**

ĎALŠIE INFORMÁCIE

- **Dištančná platňa**
V závislosti od výšky vodiaceho vozíka (rozmer D) treba navyše objednať dištančnú platňu na výškové vyrovnanie.

► PREHĽAD VÝHOD



- ① **vedenie profilovanými koľajničkami**
- k dispozícii pre všetky bežné vedenia profilovanými koľajničkami
- ② **Teleso - funkčný diel**
- Vytváranie upínacej sily pomocou napätia materiálu
- úzke a nízke montovanie
- ③ **Erozívna kontúra**
- slúži na otvorenie prvku pod tlakom
- ④ **Upínacie a brzdoé čeluste**
- sa pritlačia na voľné plochy vedenia profilovanými koľajničkami
- ⑤ **Tesniace platne**
- na obojstranné pripojenie hydraulických vedení
- ⑥ **stierač**
- voliteľné s ukončením artiklu „A“

► INFORMÁCIE O RADE

Rad	► Technické údaje
	LBHS
Veľkosť koľajnice	20-65 mm
Prevádzkový tlak min.	120 [bar]
Prevádzkový tlak max.	130 [bar]
Pružinový zásobník energie	dostupný
Prípojka PLUS	Nie
Hodnota B10d	až 500 000
Dynamické brzdoé cykly	až 500
Ovládanie	hydraulický
Prevádzková teplota	-10 ... +70 [°C]