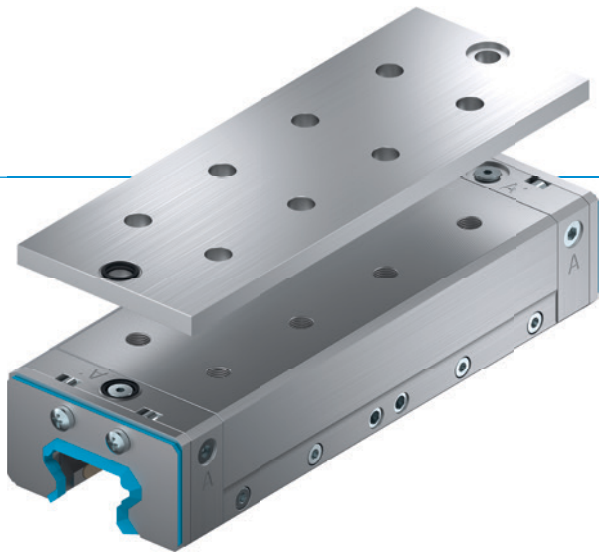


导轨钳制和刹车元件 | 油压

LBHS 系列

▶ 产品优点



- ▶ **广泛的产品种类**
适用于所有常见的成型导轨
- ▶ **无能量关闭 (NC)**
通过内应力
- ▶ **动力包**
高达 50万 次静态夹紧循环
- ▶ **安全元件**
在紧急断电时安全制动
- ▶ **最大灵活性**
从上方进行额外的液压连接

▶ 面向您具体应用的合适产品

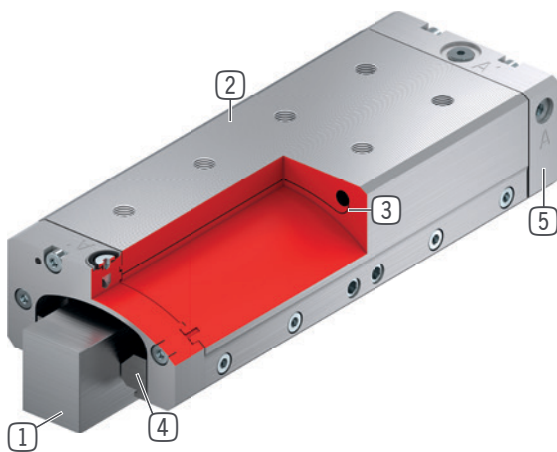
应用
场景

- ▶ **通过最高刚性精确定位**
- ▶ **夹紧测量应用**
- ▶ **钳制和制动较重的夹持装运系统**
- ▶ **在急停情况下制动**
- ▶ **压力下降时钳制**

其他
信息

- ▶ **间隔板**
视导向车高度(尺寸 D)不同,须额外订购一个转接板用于平衡高度。

► 优势细节



- ① **成型导轨**
- 适用于所有常见的成型导轨
- ② **外壳 - 功能部件**
- 通过夹紧材料产生夹紧力
- 狭长和低矮的结构型式
- ③ **电火花轮廓加工**
- 用于在压力下打开元件
- ④ **钳制钳口和制动钳**
- 压在成型导轨的自由面上
- ⑤ **密封板**
- 适合两侧连接液压管路
- ⑥ **刮擦器**
- 产品尾号带“A”的部件可选配

► 产品系列信息

系列	► 技术数据
系列	LBHS
导轨尺寸	20-65 mm
最小操作气压	120 [bar]
最大操作气压	130 [bar]
弹簧蓄能	存在
增压连接	无
B10d 值	最大可达500,000
动态制动循环	最大至 500
操作	油压
操作温度	-10 ... +70 [°C]