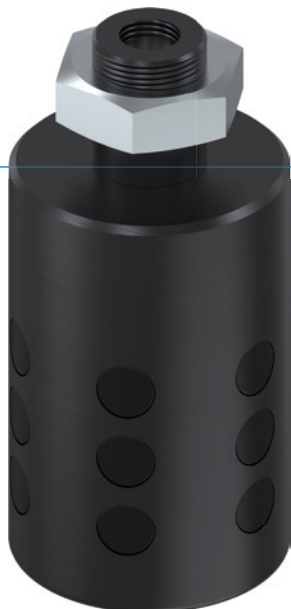


INNENGREIFER SERIE LGG

▶ PRODUKTVORTEILE



▶ **Oberflächenschutz durch Gumminoppen**

Schützen Sie dauerhaft die Oberfläche Ihres Werkstückes und minimieren Sie dadurch den Ausschuss

▶ **Sicherer Halt**

Durch den hohen Reibwert wird Ihr Werkstück auch bei hoher Dynamik sicher gehalten

▶ **Direktantrieb**

Die Ansteuerung mit nur einer Pneumatikleitung reduziert den Montageaufwand und die Störkonturen

▶ SERIENMERKMALE

Baugröße

LGXX-XX



Wartungsfrei

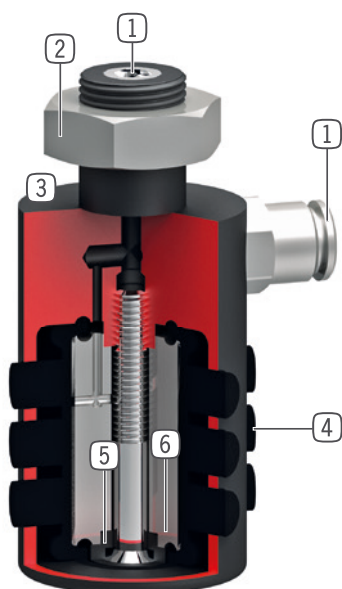


IP54





► NUTZEN IM DETAIL



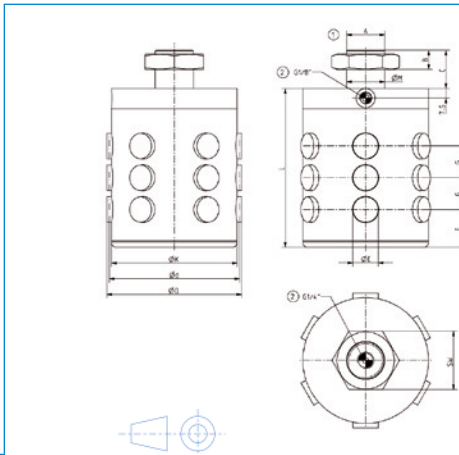
- 1 Energiezuführung**
 - axial
 - ab LG35-39 axial und radial
- 2 Befestigung**
 - mittels Passung, Gewinde und Kontermutter
- 3 Robustes, leichtes Gehäuse**
 - hartbeschichtete Aluminiumlegierung
 - kein Überdehnen der Gummimembrane bei Leerhub
- 4 direktes Greifen mit Gumminoppen**
 - hohe Haltekraft durch guten Reibwert
- 5 Greifen mit einwirkender Gummimembrane**
 - geringer Ansteueraufwand
 - Rückstellung beim Entlüften
 - justieren der Kraft über Arbeitsdruck (2 - 6 bar)
- 6 Innenkern**
 - spart Luftvolumen und Zykluszeit (ab LG35-39)

► TECHNISCHE DATEN

Baugröße	Hub gesamt im Ø [mm]	Greifkraft [N]	Gewicht [kg]	IP Klasse
LG15-18	2,5	100	0,035	IP54
LG18-22	4,0	100	0,037	IP54
LG22-26	4,0	150	0,055	IP54
LG26-30	4,0	150	0,074	IP54
LG30-35	5,0	200	0,091	IP54
LG35-39	4,5	300	0,15	IP54
LG40-45	6,5	400	0,18	IP54
LG46-51	6,0	500	0,27	IP54
LG51-56	7,0	750	0,47	IP54
LG56-62	7,5	900	0,41	IP54
LG63-70	8,0	1100	0,6	IP54
LG71-80	10,5	1500	0,8	IP54
LG76-84	8,5	1700	0,7	IP54
LG81-90	11,0	2000	0,91	IP54
LG91-100	10,0	2500	1,8	IP54
LG100-110	11,0	2800	1,6	IP54
LG110-120	11,0	3500	2	IP54
LG120-135	16,0	3500	2,3	IP54

INNENGREIFER SERIE LGG

► PRODUKTSPEZIFIKATIONEN



- ① Befestigung Greifer
- ② Energieversorgung

► ZUBEHÖREMPFEHLUNG



ENERGIEVERSORGUNG



GV1-8X8
Gerade-Verschraubung



ENERGIEVERSORGUNG



DEV08
Schnellentlüftungsventil

► Technische Daten

Bestell-Nr.	LG100-110	LG110-120	LG120-135
Hub gesamt im Ø [mm]	11,0	11,0	16,0
Spanndurchmesser d min. [mm]	99,5	109,5	119,5
Spanndurchmesser D max. [mm]	110,5	120,5	135,5
Greifkraft beim Ausfahren [N]	2800	3500	3500
Einfahrzeit / Ausfahrzeit [s]	0,4	0,4	0,4
Wiederholgenauigkeit +/- [mm]	0,05	0,05	0,05
Betriebsdruck min. [bar]	2	2	2
Betriebsdruck max. [bar]	6	6	6
Nennbetriebsdruck [bar]	6	6	6
Betriebstemperatur min. [°C]	5	5	5
Betriebstemperatur max. [°C]	+80	+80	+80
Luftvolumen pro Zyklus [cm³]	150	200	250
Schutzart nach IEC 60529	IP54	IP54	IP54
Gewicht [kg]	1,6	2	2,3
A	M30X1.5	M30X1.5	M30X1.5
C [mm]	30	30	30
E Ø [mm]	20	22	22
F [mm]	30	31	37
G [mm]	25	25	28
K Ø [mm]	99	109	119
L [mm]	120	130	145
M Ø [mm]	30h7	30h7	30h7