

INNENGREIFER SERIE LGG

► PRODUKTVORTEILE



► **Oberflächenschutz durch Gumminoppen**

Schützen Sie dauerhaft die Oberfläche Ihres Werkstückes und minimieren Sie dadurch den Ausschuss

► **Sicherer Halt**

Durch den hohen Reibwert wird Ihr Werkstück auch bei hoher Dynamik sicher gehalten

► **Direktantrieb**

Die Ansteuerung mit nur einer Pneumatikleitung reduziert den Montageaufwand und die Störkonturen

► SERIENMERKMALE

Baugröße

LGXX-XX



Wartungsfrei

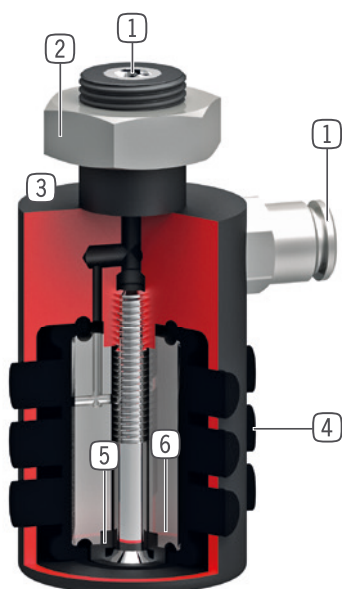


IP54





► NUTZEN IM DETAIL



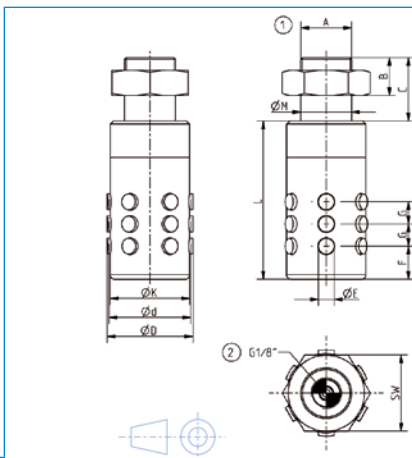
- 1 Energiezuführung**
 - axial
 - ab LG35-39 axial und radial
- 2 Befestigung**
 - mittels Passung, Gewinde und Kontermutter
- 3 Robustes, leichtes Gehäuse**
 - hartbeschichtete Aluminiumlegierung
 - kein Überdehnen der Gummimembrane bei Leerhub
- 4 direktes Greifen mit Gumminoppen**
 - hohe Haltekraft durch guten Reibwert
- 5 Greifen mit einfachwirkender Gummimembrane**
 - geringer Ansteueraufwand
 - Rückstellung beim Entlüften
 - justieren der Kraft über Arbeitsdruck (2 - 6 bar)
- 6 Innenkern**
 - spart Luftvolumen und Zykluszeit (ab LG35-39)

► TECHNISCHE DATEN

Baugröße	Hub gesamt im Ø [mm]	Greifkraft [N]	Gewicht [kg]	IP Klasse
LG15-18	2,5	100	0,035	IP54
LG18-22	4,0	100	0,037	IP54
LG22-26	4,0	150	0,055	IP54
LG26-30	4,0	150	0,074	IP54
LG30-35	5,0	200	0,091	IP54
LG35-39	4,5	300	0,15	IP54
LG40-45	6,5	400	0,18	IP54
LG46-51	6,0	500	0,27	IP54
LG51-56	7,0	750	0,47	IP54
LG56-62	7,5	900	0,41	IP54
LG63-70	8,0	1100	0,6	IP54
LG71-80	10,5	1500	0,8	IP54
LG76-84	8,5	1700	0,7	IP54
LG81-90	11,0	2000	0,91	IP54
LG91-100	10,0	2500	1,8	IP54
LG100-110	11,0	2800	1,6	IP54
LG110-120	11,0	3500	2	IP54
LG120-135	16,0	3500	2,3	IP54

INNENGREIFER SERIE LGG

► PRODUKTSPEZIFIKATIONEN



- ① Befestigung Greifer
- ② Energieversorgung

► ZUBEHÖREMPFEHLUNG



ENERGIEVERSORGUNG



GV1-8X8
Gerade-Verschraubung



ENERGIEVERSORGUNG



DEV08
Schnellentlüftungsventil

► Technische Daten

Bestell-Nr.	LG15-18	LG18-22	LG22-26	LG26-30	LG30-35
Hub gesamt im Ø [mm]	2,5	4,0	4,0	4,0	5,0
Spanndurchmesser d min. [mm]	15,0	17,5	21,5	25,5	29,5
Spanndurchmesser D max. [mm]	17,5	21,5	25,5	29,5	34,5
Greifkraft beim Ausfahren [N]	100	100	150	150	200
Einfahrzeit / Ausfahrzeit [s]	0,2	0,2	0,2	0,2	0,2
Wiederholgenauigkeit +/- [mm]	0,05	0,05	0,05	0,05	0,05
Betriebsdruck min. [bar]	2	2	2	2	2
Betriebsdruck max. [bar]	6	6	6	6	6
Nennbetriebsdruck [bar]	6	6	6	6	6
Betriebstemperatur min. [°C]	5	5	5	5	5
Betriebstemperatur max. [°C]	+80	+80	+80	+80	+80
Luftvolumen pro Zyklus [cm³]	1	1	1	2	3
Schutzart nach IEC 60529	IP54	IP54	IP54	IP54	IP54
Gewicht [kg]	0,035	0,037	0,055	0,074	0,091
A	M14X1.5	M14X1.5	M14X1.5	M16X1	M16X1
C [mm]	18	18	20	20	20
E Ø [mm]	5	5	5	6	7
F [mm]	10,5	10,5	11,5	10,5	11,5
G [mm]	7	7	7	7	8
K Ø [mm]	14,5	17	21	25	29
L [mm]	42	42	50	50	52
M Ø [mm]	14h7	14h7	14h7	16h7	16h7