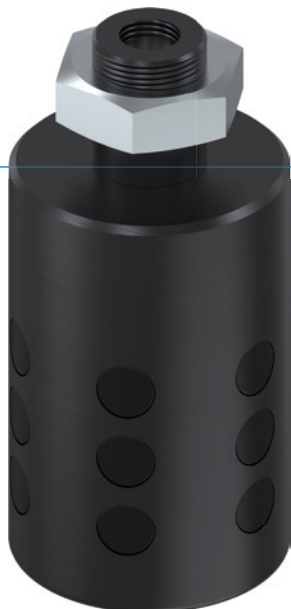


PINCE EXPANSIBLE

SÉRIE LGG

▶ AVANTAGES PRODUIT



▶ Protection de la surface au moyen de picots en caoutchouc

Protégez durablement la surface de vos pièces à usiner et réduisez ainsi le nombre de pièces mises au rebut

▶ Arrêt sécurisé

Même en cas de dynamique élevée, vos pièces à usiner sont solidement maintenues grâce au coefficient de frottement important

▶ Entraînement direct

La commande avec une seule alimentation pneumatique réduit les frais de montage et les irrégularités du contour

▶ CARACTÉRISTIQUES DE LA SÉRIE

Taille de fabrication

LGXX-XX



Sans entretien

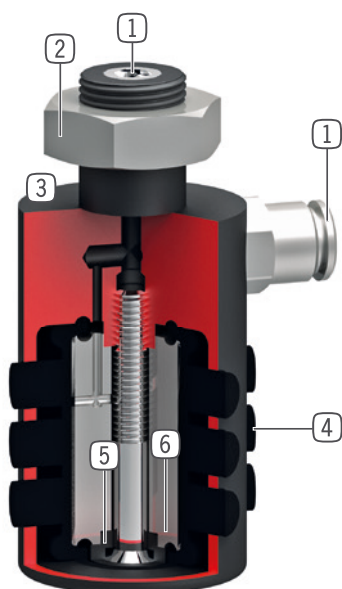


IP54





► DÉTAIL DES AVANTAGES



- 1 Alimentation d'énergie**
 - axial
 - à partir des LG axiale et radiale
- 2 Fixation**
 - par ajustement, filtage, contre-écrou
- 3 Boîtier robuste et léger**
 - Alliage aluminium anodisé
 - sans dilatation excessive de la membrane durant un cycle de préhension à vide
- 4 Préhension directe par picots**
 - grande force de maintien par un coefficient de frottement élevé
- 5 Préhension par membrane simple effet en caoutchouc**
 - nécessite peu de matériel de pilotage
 - retour à la position initiale sans pression d'air
 - ajustement de la force de préhension par réglage de la pression (2-6 bars)
- 6 Coeur en caoutchouc**
 - economise le volume d'air et rabaisse le temps de cycle (à partir de LG35-39)

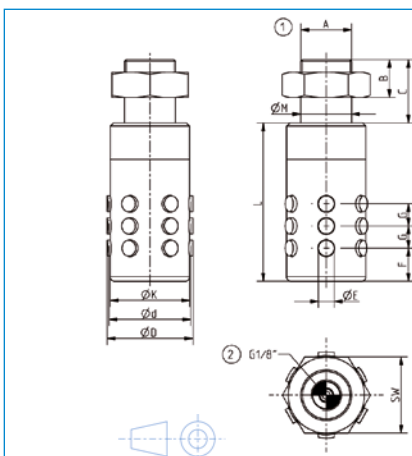
► CARACTÉRISTIQUES TECHNIQUES

Taille de fabrication	Course totale Ø	Force de préhension	Poids	Classe IP
	[mm]	[N]	[kg]	
LG15-18	2.5	100	0.035	IP54
LG18-22	4.0	100	0.037	IP54
LG22-26	4.0	150	0.055	IP54
LG26-30	4.0	150	0.074	IP54
LG30-35	5.0	200	0.091	IP54
LG35-39	4.5	300	0.15	IP54
LG40-45	6.5	400	0.18	IP54
LG46-51	6.0	500	0.27	IP54
LG51-56	7.0	750	0.47	IP54
LG56-62	7.5	900	0.41	IP54
LG63-70	8.0	1100	0.6	IP54
LG71-80	10.5	1500	0.8	IP54
LG76-84	8.5	1700	0.7	IP54
LG81-90	11.0	2000	0.91	IP54
LG91-100	10.0	2500	1.8	IP54
LG100-110	11.0	2800	1.6	IP54
LG110-120	11.0	3500	2	IP54
LG120-135	16.0	3500	2.3	IP54

PINCE EXPANSIBLE

SÉRIE LGG

► SPÉCIFICATIONS PRODUIT



- ① Fixation pince
- ② Alimentation en énergie

► ACCESSOIRES RECOMMANDÉS



ALIMENTATION EN ÉNERGIE



GV1-8X8
Raccord pneumatique droit



ALIMENTATION EN ÉNERGIE



DEV08
Soupape d'échappement d'air rapide

► Caractéristiques techniques

N° de commande	LG15-18	LG18-22	LG22-26	LG26-30	LG30-35
Course totale Ø [mm]	2.5	4.0	4.0	4.0	5.0
Diamètre de serrage d min. [mm]	15.0	17.5	21.5	25.5	29.5
Diamètre de serrage D max. [mm]	17.5	21.5	25.5	29.5	34.5
Force de préhension lors de la sortie [N]	100	100	150	150	200
Temps de retrait/Temps d'avance [s]	0.2	0.2	0.2	0.2	0.2
Précision de répétition +/- [mm]	0.05	0.05	0.05	0.05	0.05
Pression de service min. [bar]	2	2	2	2	2
Pression de service max. [bar]	6	6	6	6	6
Pression de service nominal [bar]	6	6	6	6	6
Température de fonctionnement min. [°C]	5	5	5	5	5
Température de fonctionnement max. [°C]	+80	+80	+80	+80	+80
Volume d'air par cycle [cm³]	1	1	1	2	3
Protection de IEC 60529	IP54	IP54	IP54	IP54	IP54
Poids [kg]	0.035	0.037	0.055	0.074	0.091
A	M14X1.5	M14X1.5	M14X1.5	M16X1	M16X1
C [mm]	18	18	20	20	20
E Ø [mm]	5	5	5	6	7
F [mm]	10.5	10.5	11.5	10.5	11.5
G [mm]	7	7	7	7	8
K Ø [mm]	14.5	17	21	25	29
L [mm]	42	42	50	50	52
M Ø [mm]	14h7	14h7	14h7	16h7	16h7