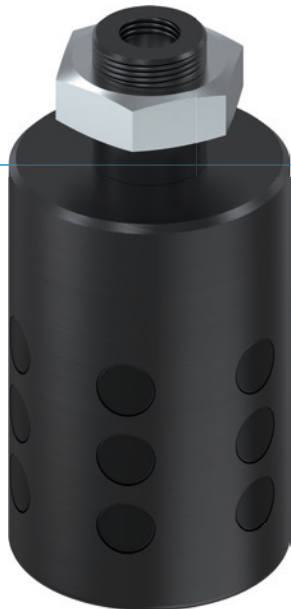


# 内孔抓手 LGG 系列

## ▶ 产品优点



- ▶ **橡胶粒来保护工件夹持面**  
持续的保护工件的表面并减少使用过程中掉件发生
- ▶ **牢固抓取**  
高摩擦系数确保在高速度运作中工件抓取的牢靠性
- ▶ **直接驱动**  
控制使用单一气路不仅简化安装并保持减少外形干涉

## ▶ 产品特点

尺寸型号

LGXX-XX

 免维护

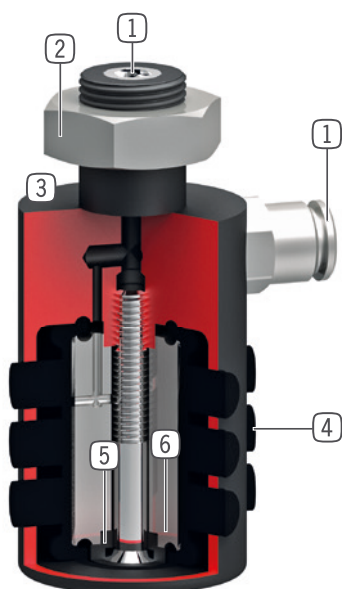
•

 IP54

•



## 优势细节



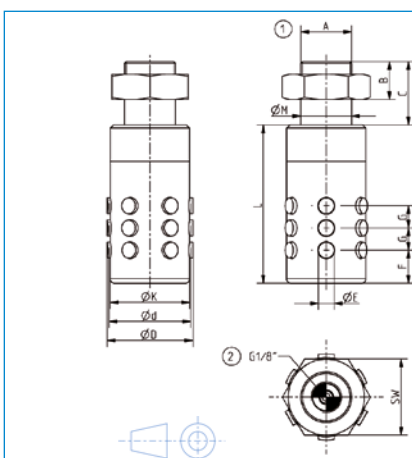
- ① 能源供应
  - 轴向
  - LG35-39型号以上, 轴向和径向
- ② 固定
  - 插入式, 螺纹式和锁销式
- ③ 坚固且轻的外壳
  - 硬涂层铝合金
  - 空载行程时不会过度拉伸橡胶膜
- ④ 橡胶粒直接抓取
  - 高摩擦系数确保高保持力, 橡胶摩擦系数约为0.5
- ⑤ 单动橡胶膜实现抓取
  - 易启动
  - 泄气后重置
  - 保持力可根据操作气压调节 (2 - 6 bar)
- ⑥ 内芯
  - 节省气量和循环时间 (LG35-39型号以上)

## 技术数据

尺寸型号	直径方向总行程 $\varnothing$ [mm]	夹持力 [N]	重量 [kg]	IP 等级
LG15-18	2.5	100	0.035	IP54
LG18-22	4.0	100	0.037	IP54
LG22-26	4.0	150	0.055	IP54
LG26-30	4.0	150	0.074	IP54
LG30-35	5.0	200	0.091	IP54
LG35-39	4.5	300	0.15	IP54
LG40-45	6.5	400	0.18	IP54
LG46-51	6.0	500	0.27	IP54
LG51-56	7.0	750	0.47	IP54
LG56-62	7.5	900	0.41	IP54
LG63-70	8.0	1100	0.6	IP54
LG71-80	10.5	1500	0.8	IP54
LG76-84	8.5	1700	0.7	IP54
LG81-90	11.0	2000	0.91	IP54
LG91-100	10.0	2500	1.8	IP54
LG100-110	11.0	2800	1.6	IP54
LG110-120	11.0	3500	2	IP54
LG120-135	16.0	3500	2.3	IP54

# 内孔抓手 LGG 系列

## ▶ 产品规格



- ① 抓手固定位置
- ② 能源供应

## ▶ 配件建议



能源供应



**GV1-8X8**  
直插接头-快接式



能源供应



**DEV08**  
快泄阀

## ▶ 技术数据

订购编号	LG15-18	LG18-22	LG22-26	LG26-30	LG30-35
直径方向总行程 Ø [mm]	2.5	4.0	4.0	4.0	5.0
最小抓取直径d [mm]	15.0	17.5	21.5	25.5	29.5
最大抓取直径D [mm]	17.5	21.5	25.5	29.5	34.5
夹紧力 [N]	100	100	150	150	200
收缩时间/延展时间 [s]	0.2	0.2	0.2	0.2	0.2
重复定位精度 +/- [mm]	0.05	0.05	0.05	0.05	0.05
最小操作气压 [bar]	2	2	2	2	2
最大操作气压 [bar]	6	6	6	6	6
额定操作气压 [bar]	6	6	6	6	6
最低操作温度 [°C]	5	5	5	5	5
最高操作温度 [°C]	+80	+80	+80	+80	+80
每循环耗气体积 [cm³]	1	1	1	2	3
根据IEC 60529标准安全保护	IP54	IP54	IP54	IP54	IP54
重量 [kg]	0.035	0.037	0.055	0.074	0.091
A	M14X1.5	M14X1.5	M14X1.5	M16X1	M16X1
C [mm]	18	18	20	20	20
E Ø [mm]	5	5	5	6	7
F [mm]	10.5	10.5	11.5	10.5	11.5
G [mm]	7	7	7	7	8
K Ø [mm]	14.5	17	21	25	29
L [mm]	42	42	50	50	52
M Ø [mm]	14h7	14h7	14h7	16h7	16h7