

PINZE PER PRESA DALL'INTERNO

SERIE LGS

► VANTAGGI DEL PRODOTTO



► Concentrarsi sull'essenziale

Il tipo più economico di presa: così riducete i vostri costi di produzione





► Ganasce di serraggio lavorabili individualmente

Non avete mai adattato così velocemente e semplicemente una pinza alle vostre necessità

► Azionamento diretto

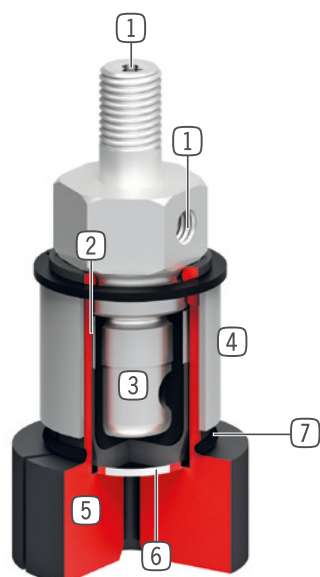
Il comando con un unico tubo pneumatico riduce il lavoro di montaggio e i profili d'interferenza

► CARATTERISTICHE DI SERIE

| Dimensioni costruttive | | Versione | |
|---|--|----------|---|
| LGXX-XX | | - | V |
|  Ganaschia semilavorata | | ● | |
|  Ganaschia prolungata | | | ● |
|  Non richiede manutenzione | | ● | ● |
|  IP40 | | ● | ● |



► I VANTAGGI IN DETTAGLIO



- ① **Alimentazione**
 - possibile assiale e radiale
- ② **Membrana di protezione**
 - posizionata tra membrana ad espansione e ganasce
- ③ **Azionamento diretto con membrana**
 - necessario un unico tubo pneumatico
- ④ **Limitatore corsa**
 - può evitare guasti in caso di corsa a vuoto
- ⑤ **Ganascia semilavorata**
 - da personalizzare
- ⑥ **Lamiera di protezione**
 - evita danneggiamenti della membrana
- ⑦ **O-Ring per funzione di ritorno**
 - la pinza si chiude dopo lo scarico dell'aria

► DATI TECNICI

| Dimensioni costruttive | Corsa totale sul \varnothing | Momento di presa | Peso | Classe IP |
|------------------------|--------------------------------|------------------|---------------|-----------|
| | [mm] | [Nm] | [kg] | |
| LG4-20 | 1.0 | 0,5 | 0,075 - 0,115 | IP40 |
| LG20-30 | 1.0 | 2 | 0,16 - 0,29 | IP40 |
| LG30-50 | 1.0 | 3 | 0,46 | IP40 |

► ULTERIORI INFORMAZIONI DISPONIBILI ONLINE



Tutte le informazioni con un clic: www.zimmer-group.com. Con il numero d'ordine potete accedere a dati, disegni, modelli 3D e istruzioni per l'uso del prodotto desiderato per le dimensioni costruttive più adatte a voi. Veloce, semplice e sempre attuale.

PINZE PER PRESA DALL'INTERNO

DIMENSIONI COSTRUTTIVE LG20-30

► SPECIFICHE PRODOTTO



► IN DOTAZIONE



1 [pezzo]
Ganascia semilavorata
DST20300



1 [pezzo]
Ganascia semilavorata V-versione
DST20301

► ACCESSORI CONSIGLIATI



ALIMENTAZIONE DI ENERGIA



GVM5
Raccordi filettati lineari

| Numero d'ordine | ► Dati tecnici | |
|---|----------------|----------|
| | LG20-30 | LG20-30V |
| Corsa totale sul Ø [mm] | 1.0 | 1.0 |
| Diametro di presa min. [mm] | 5.0 | 5.0 |
| Momento di presa in apertura [Nm] | 2.0 | 2.0 |
| Lunghezza della parte di ganascia lavorabile [mm] | 10 | 35 |
| Tempo di chiusura [s] | 0.1 | 0.1 |
| Tempo di apertura [s] | 0.1 | 0.1 |
| Pressione di esercizio min. [bar] | 4 | 4 |
| Pressione di esercizio mass. [bar] | 6 | 6 |
| Pressione di esercizio nominale [bar] | 6 | 6 |
| Temperatura di esercizio min. [°C] | 5 | 5 |
| Temperatura di esercizio mass. [°C] | +60 | +60 |
| Volume d'aria per ciclo [cm ³] | 3 | 3 |
| Grado di protezione secondo IEC 60529 | IP40 | IP40 |
| Peso [kg] | 0.16 | 0.3 |

