

# 内孔抓手 LGS 系列

## ▶ 产品优点



### ▶ 专注于重点

最经济的抓取形式: 这是您降低生产成本的办法





### ▶ 每个手指都可以独立加工

您从未体验过能如此快捷的根据您的应用来调整抓手

### ▶ 直接驱动

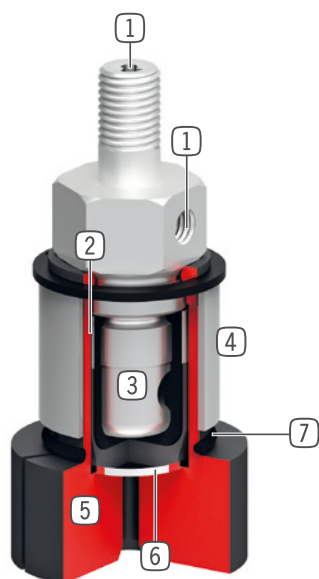
控制使用单一气路不仅简化安装并保持减少外形干涉

## ▶ 产品特点

尺寸型号	版本	
LGXX-XX	-	V
 套爪手指	●	
 加长手指		●
 免维护	●	●
 IP40	●	●



## 优势细节



- ① 能源供应  
- 轴向和侧面均可
- ② 保护膜层  
- 在卡盘和功能膜层之间
- ③ 直接作用在膜层面上  
- 只需要一条气路
- ④ 行程限定  
- 防止空载行程时过度拉伸导致损坏
- ⑤ 套爪卡盘  
- 用于单独加工
- ⑥ 保护钢盖  
- 防止隔膜穿透
- ⑦ O型圈复位行程  
- 泄气后抓手闭合

## 技术数据

尺寸型号	直径方向总行程 $\varnothing$ [mm]	夹持力矩 [Nm]	重量 [kg]	IP 等级
LG4-20	1.0	0,5	0,075 - 0,115	IP40
LG20-30	1.0	2	0,16 - 0,29	IP40
LG30-50	1.0	3	0,46	IP40

## 更多详情请上网查询



所有信息查询请点击：[www.zimmer-group.com](http://www.zimmer-group.com)。产品参数、绘图、3D模型和操作说明均可根据产品型号查询。清晰且实时更新。

# 内孔抓手

## LG20-30 尺寸型号

### ▶ 产品规格



### ▶ 随货提供



1 [片]  
套爪卡盘  
DST20300



1 [片]  
套爪卡盘版本V  
DST20301

### ▶ 配件建议



### 能源供应



GVM5  
直插接头-快接式

订购编号	▶ 技术数据	
	LG20-30	LG20-30V
直径方向总行程 $\varnothing$ [mm]	1.0	1.0
抓取最小直径 [mm]	5.0	5.0
张开抓取力矩 [Nm]	2.0	2.0
最大夹头可加工长度 [mm]	10	35
闭合时间 [s]	0.1	0.1
张开时间 [s]	0.1	0.1
最小操作气压 [bar]	4	4
最大操作气压 [bar]	6	6
额定操作气压 [bar]	6	6
最低操作温度 [°C]	5	5
最高操作温度 [°C]	+60	+60
每循环耗气体积 [cm <sup>3</sup> ]	3	3
根据IEC 60529标准安全保护	IP40	IP40
重量 [kg]	0.16	0.3

