

# VNÚTORNÉ CHÁPADLÁ

## SÉRIA LGS

### ► VÝHODY VÝROBKU



#### ► Sústreďenie sa na podstatu

Najhospodárnejší spôsob uchopenia: takto znížite vaše výrobné náklady





#### ► Individuálne obrábatel'né upínacie čeluste

Ešte nikdy ste takto rýchlo neprispôbili chápadlo na svoje aplikácie

#### ► Priamy pohon

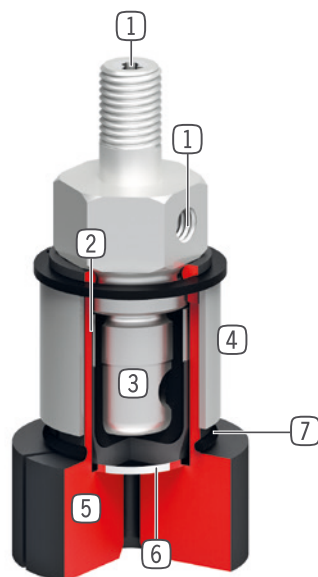
Riadenie len s jedným pneumatickým vedením znižuje náklady na montáž a rušivé obrysy

### ► VLASTNOSTI RADU

Konštrukčná veľkosť	Verzia	
LGXX-XX	-	V
 Klieština	•	
 Vnútorne chápadá		•
 Bezúdržbové	•	•
 IP40	•	•



## ► PREHĽAD VÝHOD



- ① **Prívod energie**
  - možný axiálne a radiálne
- ② **ochranná membrána**
  - medzi klieštinou a funkčnou membránou
- ③ **priamy pohon membránou**
  - je potrebné iba jedno pneumatické vedenie
- ④ **obmedzenie zdvíhu**
  - predchádza škodám abnormálnym predĺžením pri prázdnych zdvíhoch
- ⑤ **klieština**
  - pre individuálne opracovanie
- ⑥ **ochranný plech z ocele**
  - ochrana membrány proti prepichnutiu
- ⑦ **O - krúžok pre spätný zdvih**
  - návrat klieštin do pôvodnej polohy po odvzdušnení

## ► TECHNICKÉ ÚDAJE

Konštrukčná veľkosť	Celkový zdvih Ø	Uchopovací moment	Hmotnosť	Trieda IP
	[mm]	[Nm]	[kg]	
LG4-20	1,0	0,5	0,075 - 0,115	IP40
LG20-30	1,0	2	0,16 - 0,29	IP40
LG30-50	1,0	3	0,46	IP40

## ► BLIŽŠIE INFORMÁCIE SÚ K DISPOZÍCII ONLINE



Všetky informácie jedným kliknutím: [www.zimmer-group.com](http://www.zimmer-group.com). Pomocou objednávacieho čísla želaného produktu nájdite údaje, nákresy a 3D modely k vašej konštrukčnej veľkosti. Rýchlo, prehľadne a vždy aktuálne.

# VNÚTORNÉ CHÁPADLÁ

## KONŠTRUKČNÁ VEĽKOSŤ LG30-50

### ► ŠPECIFIKÁCIE PRODUKTOV



### ► OBSIAHNUTÉ V OBJEME DODÁVKY



1 [kus]  
klieština  
DST30500

### ► ODPORÚČANÉ PRÍSLUŠENSTVO



#### NAPÁJANIE



**GVM5**  
Priame skrutkovania

Objednávacie č.	Technické údaje
	<b>LG30-50</b>
Celkový zdvih Ø [mm]	1,0
Uchopovací Ø min. [mm]	6,0
Uchopovací moment otvorit [Nm]	3,0
Opracovaná dĺžka klieštiny max. [mm]	11
Doba zatvárania [s]	0,1
Doba otvárania [s]	0,1
Prevádzkový tlak min. [bar]	4
Prevádzkový tlak max. [bar]	6
Menovitý prevádzkový tlak [bar]	6
Prevádzková teplota min. [°C]	5
Prevádzková teplota max. [°C]	+60
Objem valca na cyklus [cm <sup>3</sup> ]	5
Druh krytia potiem IEC 60529	IP40
Hmotnosť [kg]	0,47

