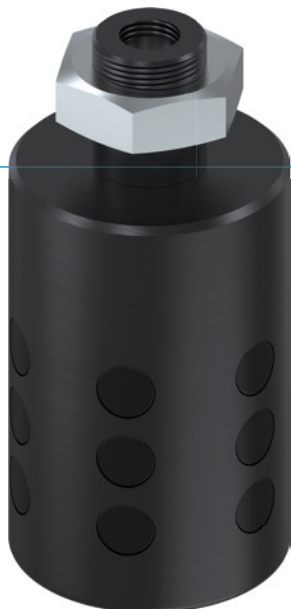


INNENGREIFER SERIE LGG

▶ PRODUKTVORTEILE



▶ **Oberflächenschutz durch Gumminoppen**

Schützen Sie dauerhaft die Oberfläche Ihres Werkstückes und minimieren Sie dadurch den Ausschuss

▶ **Sicherer Halt**

Durch den hohen Reibwert wird Ihr Werkstück auch bei hoher Dynamik sicher gehalten

▶ **Direktantrieb**

Die Ansteuerung mit nur einer Pneumatikleitung reduziert den Montageaufwand und die Störkonturen

▶ SERIENMERKMALE

Baugröße

LGXX-XX



Wartungsfrei

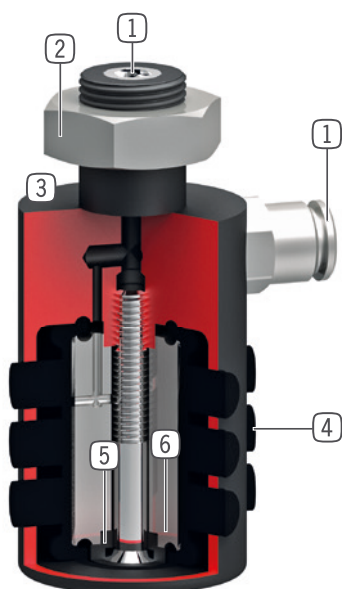


IP54





► NUTZEN IM DETAIL



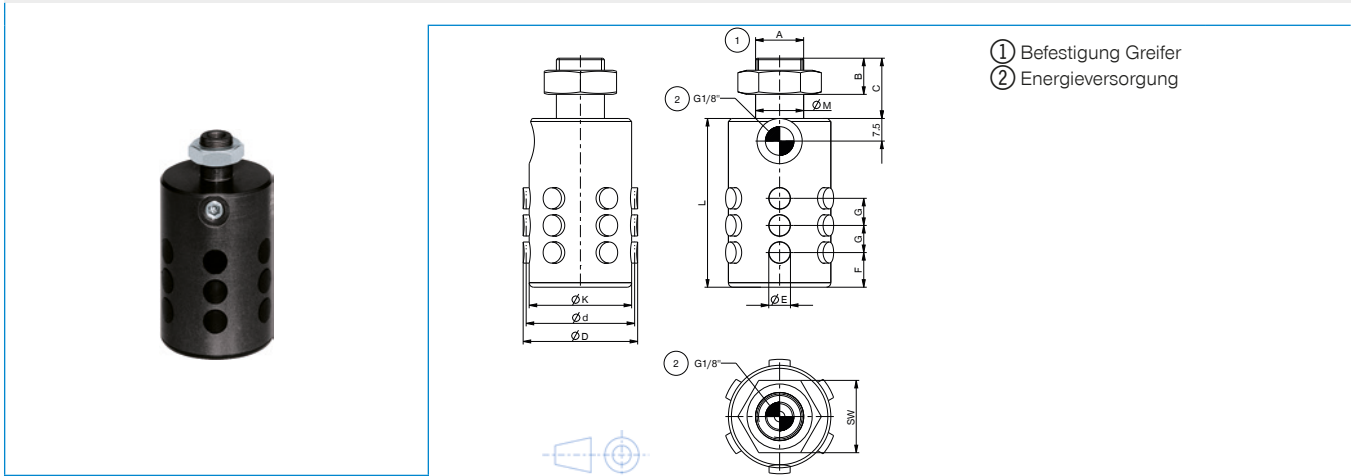
- 1 Energiezuführung**
 - axial
 - ab LG35-39 axial und radial
- 2 Befestigung**
 - mittels Passung, Gewinde und Kontermutter
- 3 Robustes, leichtes Gehäuse**
 - hartbeschichtete Aluminiumlegierung
 - kein Überdehnen der Gummimembrane bei Leerhub
- 4 direktes Greifen mit Gumminoppen**
 - hohe Haltekraft durch guten Reibwert
- 5 Greifen mit einfachwirkender Gummimembrane**
 - geringer Ansteueraufwand
 - Rückstellung beim Entlüften
 - justieren der Kraft über Arbeitsdruck (2 - 6 bar)
- 6 Innenkern**
 - spart Luftvolumen und Zykluszeit (ab LG35-39)

► TECHNISCHE DATEN

Baugröße	Hub gesamt im Ø [mm]	Greifkraft [N]	Gewicht [kg]	IP Klasse
LG15-18	2,5	100	0,035	IP54
LG18-22	4,0	100	0,037	IP54
LG22-26	4,0	150	0,055	IP54
LG26-30	4,0	150	0,074	IP54
LG30-35	5,0	200	0,091	IP54
LG35-39	4,5	300	0,15	IP54
LG40-45	6,5	400	0,18	IP54
LG46-51	6,0	500	0,27	IP54
LG51-56	7,0	750	0,47	IP54
LG56-62	7,5	900	0,41	IP54
LG63-70	8,0	1100	0,6	IP54
LG71-80	10,5	1500	0,8	IP54
LG76-84	8,5	1700	0,7	IP54
LG81-90	11,0	2000	0,91	IP54
LG91-100	10,0	2500	1,8	IP54
LG100-110	11,0	2800	1,6	IP54
LG110-120	11,0	3500	2	IP54
LG120-135	16,0	3500	2,3	IP54

INNENGREIFER SERIE LGG

► PRODUKTSPEZIFIKATIONEN



- ① Befestigung Greifer
- ② Energieversorgung

► ZUBEHÖREMPFEHLUNG



ENERGIEVERSORGUNG



GV1-8X8
Gerade-Verschraubung



ENERGIEVERSORGUNG



DEV08
Schnellentlüftungsventil

► Technische Daten

Bestell-Nr.	LG35-39	LG40-45	LG46-51	LG51-56	LG56-62	LG63-70	LG71-80	LG76-84	LG81-90	LG91-100
Hub gesamt im Ø [mm]	4,5	6,5	6,0	7,0	7,5	8,0	10,5	8,5	11,0	10,0
Spanndurchmesser d min. [mm]	34,5	39,5	45,5	50,5	55,5	62,5	70,5	75,5	80,5	90,5
Spanndurchmesser D max. [mm]	39,0	46,0	51,5	57,5	63,0	70,5	81,0	84,0	91,5	100,5
Greifkraft beim Ausfahren [N]	300	400	500	750	900	1100	1500	1700	2000	2500
Einfahrzeit / Ausfahrzeit [s]	0,2	0,3	0,3	0,3	0,3	0,3	0,3	0,3	0,4	0,4
Wiederholgenauigkeit +/- [mm]	0,05	0,05	0,05	0,05	0,05	0,05	0,05	0,05	0,05	0,05
Betriebsdruck min. [bar]	2	2	2	2	2	2	2	2	2	2
Betriebsdruck max. [bar]	6	6	6	6	6	6	6	6	6	6
Nennbetriebsdruck [bar]	6	6	6	6	6	6	6	6	6	6
Betriebstemperatur min. [°C]	5	5	5	5	5	5	5	5	5	5
Betriebstemperatur max. [°C]	+80	+80	+80	+80	+80	+80	+80	+80	+80	+80
Luftvolumen pro Zyklus [cm ³]	5	8	13	17	25	33	42	53	67	117
Schutzart nach IEC 60529	IP54	IP54	IP54	IP54	IP54	IP54	IP54	IP54	IP54	IP54
Gewicht [kg]	0,15	0,18	0,27	0,47	0,41	0,6	0,8	0,7	0,91	1,8
A	M16X1	M16X1	M16X1	M16X1	M16X1	M20X1.5	M20X1.5	M20X1.5	M20X1.5	M20X1.5
C [mm]	20	20	20	20	20	25	25	25	25	25
E Ø [mm]	7	8	9	10	11	12,5	15	15,5	16	18
F [mm]	11,5	14	15,5	17	19	21,5	21,5	22,7	24,5	26,5
G [mm]	9	11	12	13	14,5	15,5	18	19	20	22,5
K Ø [mm]	34	39	45	50	50	62	70	75	80	90
L [mm]	56	62	68	74	80	86	92	96	100	110
M Ø [mm]	16h7	16h7	16h7	16h7	16h7	20h7	20h7	20h7	20h7	20h7