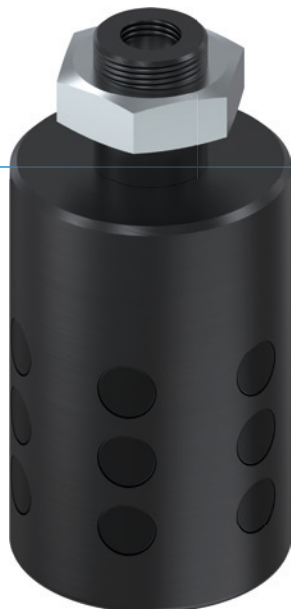


PINZAS AUTOCENTRANTES EN APERTURA

SERIE LGG

▶ VENTAJAS DE PRODUCTO



▶ Protección de las superficies mediante botones de goma

Proteja de manera duradera la superficie de sus piezas y minimice así los desechos

▶ Sujeción segura

Gracias al elevado coeficiente de fricción, la pieza se mantiene agarrada incluso con dinámicas elevadas

▶ Accionamiento directo

El accionamiento con solo una conexión de aire reduce los gastos de montaje y los cantos conflictivos

▶ CARACTERÍSTICAS DE LA SERIE

Tamaño constructivo

LGXX-XX



Libre de mantenimiento

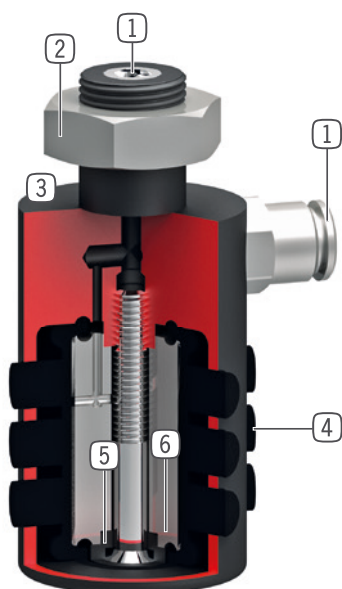


IP54





► SUS VENTAJAS EN DETALLE



- 1 Abastecimiento de energía**
 - axial
 - a partir de LG35-39 axial y radial
- 2 Fijación**
 - a través de ajuste, rosca y contratuerca
- 3 Carcasa robusta y ligera**
 - Aleación de aluminio anodizado duro
 - sin expansión excesiva de la membrana de goma en caso de aperturas sin pieza
- 4 Agarre directo con botones de goma**
 - elevada fuerza de sujeción mediante un buen coeficiente de fricción
- 5 Agarre a través de una membrana de goma de simple efecto**
 - fácil conexión
 - retorno al purgar el aire
 - ajuste de la fuerza a través de la presión de trabajo (2 - 6 bar)
- 6 Núcleo interior**
 - ahorra volumen de aire y tiempo de ciclo (a partir de LG35-39)

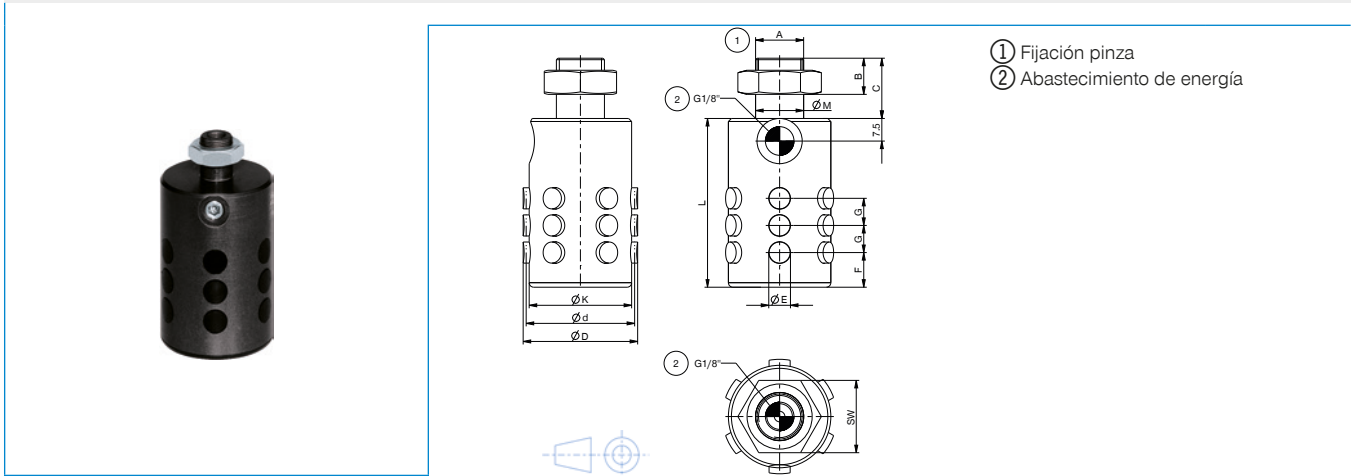
► DATOS TÉCNICOS

Tamaño constructivo	Carrera total en Ø [mm]	Fuerza de agarre [N]	Peso [kg]	Clase IP
LG15-18	2.5	100	0.035	IP54
LG18-22	4.0	100	0.037	IP54
LG22-26	4.0	150	0.055	IP54
LG26-30	4.0	150	0.074	IP54
LG30-35	5.0	200	0.091	IP54
LG35-39	4.5	300	0.15	IP54
LG40-45	6.5	400	0.18	IP54
LG46-51	6.0	500	0.27	IP54
LG51-56	7.0	750	0.47	IP54
LG56-62	7.5	900	0.41	IP54
LG63-70	8.0	1100	0.6	IP54
LG71-80	10.5	1500	0.8	IP54
LG76-84	8.5	1700	0.7	IP54
LG81-90	11.0	2000	0.91	IP54
LG91-100	10.0	2500	1.8	IP54
LG100-110	11.0	2800	1.6	IP54
LG110-120	11.0	3500	2	IP54
LG120-135	16.0	3500	2.3	IP54

PINZAS AUTOCENTRANTES EN APERTURA

SERIE LGG

► ESPECIFICACIONES DEL PRODUCTO



► ACCESORIOS RECOMENDADOS



ABASTECIMIENTO DE ENERGÍA



GV1-8X8
Racor recto



ABASTECIMIENTO DE ENERGÍA



DEV08
Racor de ventilación rápida

► Datos técnicos

Referencia	LG35-39	LG40-45	LG46-51	LG51-56	LG56-62	LG63-70	LG71-80	LG76-84	LG81-90	LG91-100
Carrera total en Ø [mm]	4.5	6.5	6.0	7.0	7.5	8.0	10.5	8.5	11.0	10.0
Diámetro de apriete d mín. [mm]	34.5	39.5	45.5	50.5	55.5	62.5	70.5	75.5	80.5	90.5
Diámetro de de apriete D máx. [mm]	39.0	46.0	51.5	57.5	63.0	70.5	81.0	84.0	91.5	100.5
Fuerza de agarre al avanzar [N]	300	400	500	750	900	1100	1500	1700	2000	2500
Tiempo de avance / retroceso [s]	0.2	0.3	0.3	0.3	0.3	0.3	0.3	0.3	0.4	0.4
Precisión de repetición +/- [mm]	0.05	0.05	0.05	0.05	0.05	0.05	0.05	0.05	0.05	0.05
Presión de servicio mín. [bar]	2	2	2	2	2	2	2	2	2	2
Presión de servicio máx. [bar]	6	6	6	6	6	6	6	6	6	6
Presión de servicio nominal [bar]	6	6	6	6	6	6	6	6	6	6
Temperatura de servicio mín. [°C]	5	5	5	5	5	5	5	5	5	5
Temperatura de servicio máx. [°C]	+80	+80	+80	+80	+80	+80	+80	+80	+80	+80
Volumen de aire por ciclo [cm³]	5	8	13	17	25	33	42	53	67	117
Protección según IEC 60529	IP54	IP54	IP54	IP54	IP54	IP54	IP54	IP54	IP54	IP54
Peso [kg]	0.15	0.18	0.27	0.47	0.41	0.6	0.8	0.7	0.91	1.8
A	M16X1	M16X1	M16X1	M16X1	M16X1	M20X1.5	M20X1.5	M20X1.5	M20X1.5	M20X1.5
C [mm]	20	20	20	20	20	25	25	25	25	25
E Ø [mm]	7	8	9	10	11	12.5	15	15.5	16	18
F [mm]	11.5	14	15.5	17	19	21.5	21.5	22.7	24.5	26.5
G [mm]	9	11	12	13	14.5	15.5	18	19	20	22.5
K Ø [mm]	34	39	45	50	50	62	70	75	80	90
L [mm]	56	62	68	74	80	86	92	96	100	110
M Ø [mm]	16h7	16h7	16h7	16h7	16h7	20h7	20h7	20h7	20h7	20h7