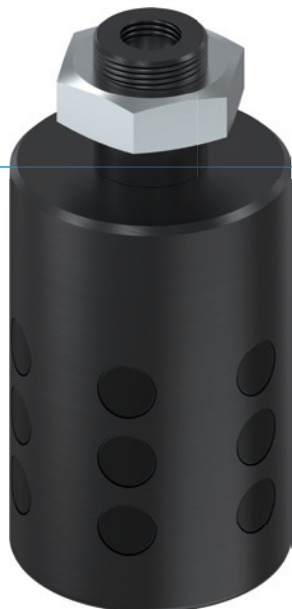


PINCE EXPANSIBLE

SÉRIE LGG

▶ AVANTAGES PRODUIT



▶ Protection de la surface au moyen de picots en caoutchouc

Protégez durablement la surface de vos pièces à usiner et réduisez ainsi le nombre de pièces mises au rebut

▶ Arrêt sécurisé

Même en cas de dynamique élevée, vos pièces à usiner sont solidement maintenues grâce au coefficient de frottement important

▶ Entraînement direct

La commande avec une seule alimentation pneumatique réduit les frais de montage et les irrégularités du contour

▶ CARACTÉRISTIQUES DE LA SÉRIE

Taille de fabrication

LGXX-XX



Sans entretien

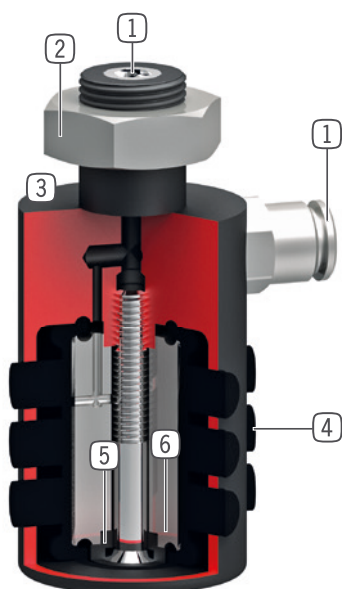


IP54





► DÉTAIL DES AVANTAGES



- 1 Alimentation d'énergie**
 - axial
 - à partir des LG axiale et radiale
- 2 Fixation**
 - par ajustement, filtage, contre-écrou
- 3 Boîtier robuste et léger**
 - Alliage aluminium anodisé
 - sans dilatation excessive de la membrane durant un cycle de préhension à vide
- 4 Préhension directe par picots**
 - grande force de maintien par un coefficient de frottement élevé
- 5 Préhension par membrane simple effet en caoutchouc**
 - nécessite peu de matériel de pilotage
 - retour à la position initiale sans pression d'air
 - ajustement de la force de préhension par réglage de la pression (2-6 bars)
- 6 Coeur en caoutchouc**
 - economise le volume d'air et rabaisse le temps de cycle (à partir de LG35-39)

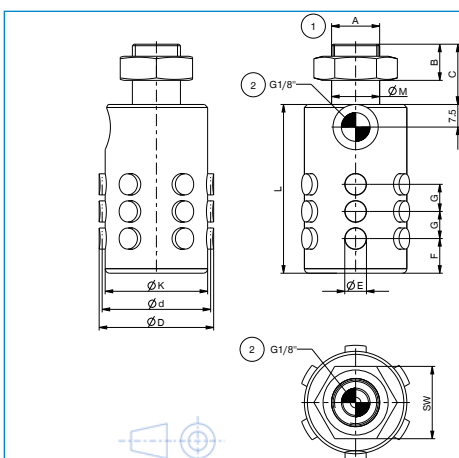
► CARACTÉRISTIQUES TECHNIQUES

Taille de fabrication	Course totale Ø	Force de préhension	Poids	Classe IP
	[mm]	[N]	[kg]	
LG15-18	2.5	100	0.035	IP54
LG18-22	4.0	100	0.037	IP54
LG22-26	4.0	150	0.055	IP54
LG26-30	4.0	150	0.074	IP54
LG30-35	5.0	200	0.091	IP54
LG35-39	4.5	300	0.15	IP54
LG40-45	6.5	400	0.18	IP54
LG46-51	6.0	500	0.27	IP54
LG51-56	7.0	750	0.47	IP54
LG56-62	7.5	900	0.41	IP54
LG63-70	8.0	1100	0.6	IP54
LG71-80	10.5	1500	0.8	IP54
LG76-84	8.5	1700	0.7	IP54
LG81-90	11.0	2000	0.91	IP54
LG91-100	10.0	2500	1.8	IP54
LG100-110	11.0	2800	1.6	IP54
LG110-120	11.0	3500	2	IP54
LG120-135	16.0	3500	2.3	IP54

PINCE EXPANSIBLE

SÉRIE LGG

► SPÉCIFICATIONS PRODUIT



- ① Fixation pince
- ② Alimentation en énergie

► ACCESSOIRES RECOMMANDÉS



ALIMENTATION EN ÉNERGIE



GV1-8X8
Raccord pneumatique droit



ALIMENTATION EN ÉNERGIE



DEV08
Soupape d'échappement d'air rapide

► Caractéristiques techniques

N° de commande	LG35-39	LG40-45	LG46-51	LG51-56	LG56-62	LG63-70	LG71-80	LG76-84	LG81-90	LG91-100
Course totale Ø [mm]	4.5	6.5	6.0	7.0	7.5	8.0	10.5	8.5	11.0	10.0
Diamètre de serrage d min. [mm]	34.5	39.5	45.5	50.5	55.5	62.5	70.5	75.5	80.5	90.5
Diamètre de serrage D max. [mm]	39.0	46.0	51.5	57.5	63.0	70.5	81.0	84.0	91.5	100.5
Force de préhension lors de la sortie [N]	300	400	500	750	900	1100	1500	1700	2000	2500
Temps de retrait/Temps d'avance [s]	0.2	0.3	0.3	0.3	0.3	0.3	0.3	0.3	0.4	0.4
Précision de répétition +/- [mm]	0.05	0.05	0.05	0.05	0.05	0.05	0.05	0.05	0.05	0.05
Pression de service min. [bar]	2	2	2	2	2	2	2	2	2	2
Pression de service max. [bar]	6	6	6	6	6	6	6	6	6	6
Pression de service nominal [bar]	6	6	6	6	6	6	6	6	6	6
Température de fonctionnement min. [°C]	5	5	5	5	5	5	5	5	5	5
Température de fonctionnement max. [°C]	+80	+80	+80	+80	+80	+80	+80	+80	+80	+80
Volume d'air par cycle [cm³]	5	8	13	17	25	33	42	53	67	117
Protection de IEC 60529	IP54	IP54	IP54	IP54	IP54	IP54	IP54	IP54	IP54	IP54
Poids [kg]	0.15	0.18	0.27	0.47	0.41	0.6	0.8	0.7	0.91	1.8
A	M16X1	M16X1	M16X1	M16X1	M16X1	M20X1.5	M20X1.5	M20X1.5	M20X1.5	M20X1.5
C [mm]	20	20	20	20	20	25	25	25	25	25
E Ø [mm]	7	8	9	10	11	12.5	15	15.5	16	18
F [mm]	11.5	14	15.5	17	19	21.5	21.5	22.7	24.5	26.5
G [mm]	9	11	12	13	14.5	15.5	18	19	20	22.5
K Ø [mm]	34	39	45	50	50	62	70	75	80	90
L [mm]	56	62	68	74	80	86	92	96	100	110
M Ø [mm]	16h7	16h7	16h7	16h7	16h7	20h7	20h7	20h7	20h7	20h7