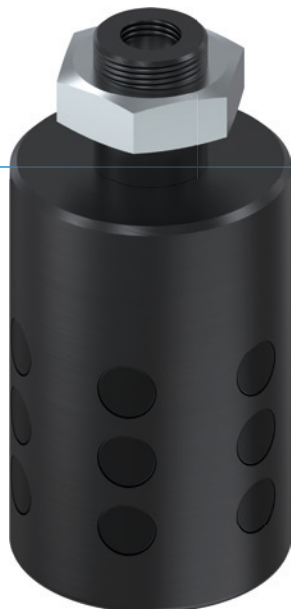


# PINZE PER PRESA DALL'INTERNO

## SERIE LGG

### ► VANTAGGI DEL PRODOTTO



#### ► Protezione delle superfici grazie ai gommini

Proteggete in modo permanente la superficie del vostro pezzo riducendo così gli scarti

#### ► Tenuta sicura

Grazie all'elevato coefficiente di attrito, il vostro pezzo sarà tenuto in modo sicuro anche con una dinamica elevata

#### ► Azionamento diretto

Il comando con un unico tubo pneumatico riduce il lavoro di montaggio e i profili d'interferenza

### ► CARATTERISTICHE DI SERIE

#### Dimensioni costruttive

LGXX-XX



Non richiede manutenzione

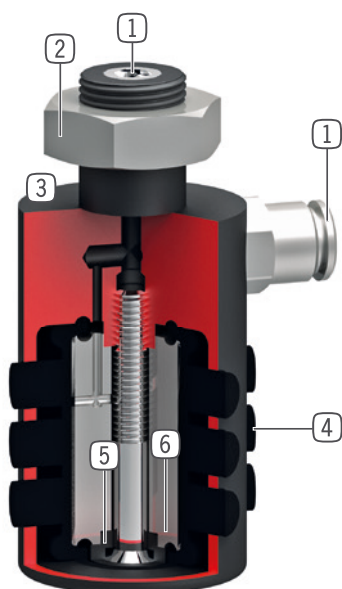


IP54





## ► I VANTAGGI IN DETTAGLIO



- 1 Alimentazione**
  - assiale
  - a partire da LG35-39 assiale e radiale
- 2 Fissaggio**
  - mediante accoppiamento, filettatura e controdamo
- 3 Carcasa robusta e leggera**
  - Lega di alluminio anodizzata a spessore
  - senza danneggiamenti della membrana di gomma in caso di corsa a vuoto
- 4 Presa diretta mediante gommini**
  - forza di tenuta elevata mediante ottimo coefficiente di attrito, circa 0,5 per gommino
- 5 Presa mediante membrana di gomma a semplice effetto**
  - comando semplificato
  - ritorno in posizione dopo lo scarico dell'aria
  - forza di presa regolabile mediante pressione (2 – 6 bar)
- 6 Nucleo interno**
  - consente di risparmiare tempo ciclo e volume d'aria (a partire da LG35-39)

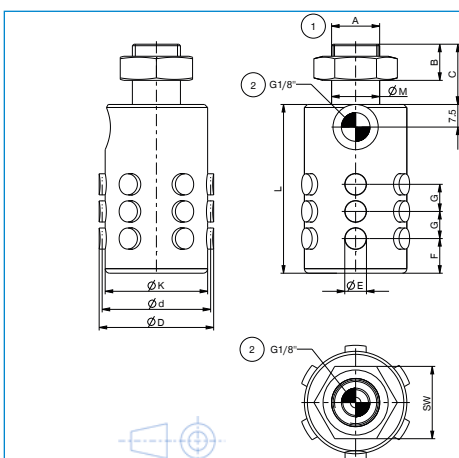
## ► DATI TECNICI

Dimensioni costruttive	Corsa totale sul $\varnothing$	Forza di presa	Peso	Classe IP
	[mm]	[N]	[kg]	
LG15-18	2.5	100	0.035	IP54
LG18-22	4.0	100	0.037	IP54
LG22-26	4.0	150	0.055	IP54
LG26-30	4.0	150	0.074	IP54
LG30-35	5.0	200	0.091	IP54
LG35-39	4.5	300	0.15	IP54
LG40-45	6.5	400	0.18	IP54
LG46-51	6.0	500	0.27	IP54
LG51-56	7.0	750	0.47	IP54
LG56-62	7.5	900	0.41	IP54
LG63-70	8.0	1100	0.6	IP54
LG71-80	10.5	1500	0.8	IP54
LG76-84	8.5	1700	0.7	IP54
LG81-90	11.0	2000	0.91	IP54
LG91-100	10.0	2500	1.8	IP54
LG100-110	11.0	2800	1.6	IP54
LG110-120	11.0	3500	2	IP54
LG120-135	16.0	3500	2.3	IP54

# PINZE PER PRESA DALL'INTERNO

## SERIE LGG

### ► SPECIFICHE PRODOTTO



- ① Fissaggio pinza
- ② Alimentazione di energia

### ► ACCESSORI CONSIGLIATI



#### ALIMENTAZIONE DI ENERGIA



**GV1-8X8**  
Raccordi filettati lineari



#### ALIMENTAZIONE DI ENERGIA



**DEV08**  
Valvole di scarico rapido

#### ► Dati tecnici

Numero d'ordine	LG35-39	LG40-45	LG46-51	LG51-56	LG56-62	LG63-70	LG71-80	LG76-84	LG81-90	LG91-100
Corsa totale sul Ø [mm]	4.5	6.5	6.0	7.0	7.5	8.0	10.5	8.5	11.0	10.0
Diametro di serraggio d min. [mm]	34.5	39.5	45.5	50.5	55.5	62.5	70.5	75.5	80.5	90.5
Diametro di serraggio D mass. [mm]	39.0	46.0	51.5	57.5	63.0	70.5	81.0	84.0	91.5	100.5
Forza di presa in avanzamento [N]	300	400	500	750	900	1100	1500	1700	2000	2500
Tempo di avanti / indietro [s]	0.2	0.3	0.3	0.3	0.3	0.3	0.3	0.3	0.4	0.4
Ripetibilità +/- [mm]	0.05	0.05	0.05	0.05	0.05	0.05	0.05	0.05	0.05	0.05
Pressione di esercizio min. [bar]	2	2	2	2	2	2	2	2	2	2
Pressione di esercizio mass. [bar]	6	6	6	6	6	6	6	6	6	6
Pressione di esercizio nominale [bar]	6	6	6	6	6	6	6	6	6	6
Temperatura di esercizio min. [°C]	5	5	5	5	5	5	5	5	5	5
Temperatura di esercizio mass. [°C]	+80	+80	+80	+80	+80	+80	+80	+80	+80	+80
Volume d'aria per ciclo [cm <sup>3</sup> ]	5	8	13	17	25	33	42	53	67	117
Grado di protezione secondo IEC 60529	IP54	IP54	IP54	IP54	IP54	IP54	IP54	IP54	IP54	IP54
Peso [kg]	0.15	0.18	0.27	0.47	0.41	0.6	0.8	0.7	0.91	1.8
A	M16X1	M16X1	M16X1	M16X1	M16X1	M20X1.5	M20X1.5	M20X1.5	M20X1.5	M20X1.5
C [mm]	20	20	20	20	20	25	25	25	25	25
E Ø [mm]	7	8	9	10	11	12.5	15	15.5	16	18
F [mm]	11.5	14	15.5	17	19	21.5	21.5	22.7	24.5	26.5
G [mm]	9	11	12	13	14.5	15.5	18	19	20	22.5
K Ø [mm]	34	39	45	50	50	62	70	75	80	90
L [mm]	56	62	68	74	80	86	92	96	100	110
M Ø [mm]	16h7	16h7	16h7	16h7	16h7	20h7	20h7	20h7	20h7	20h7