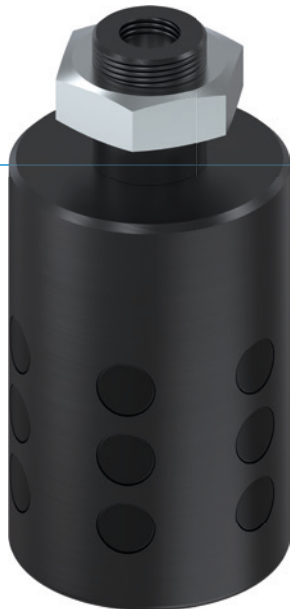


VNÚTORNÉ CHÁPADLÁ

SÉRIA LGG

► VÝHODY VÝROBKU



► Ochrana povrchu vďaka gumeným prísavkám

Chránite trvalo povrch vášho obrobku a minimalizujete množstvo nepodarkov

► Bezpečné zastavenie

Vďaka vysokému koeficientu trenia sa váš obrobok bezpečne zadrží aj pri vysokej dynamike

► Priamy pohon

Riadenie len s jedným pneumatickým vedením znižuje náklady na montáž a rušivé obrysy

► VLASTNOSTI RADU

Konštrukčná veľkosť

LGXX-XX



Bezúdržbové

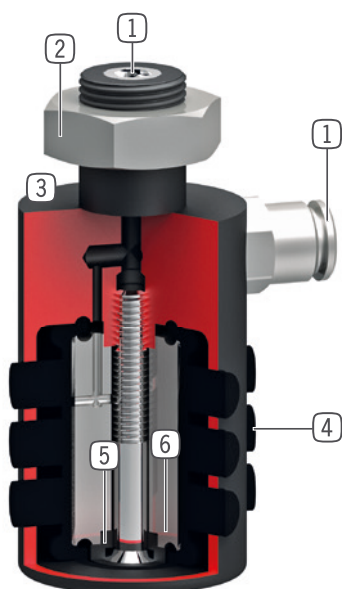


IP 54 IP54





► PREHĽAD VÝHOD



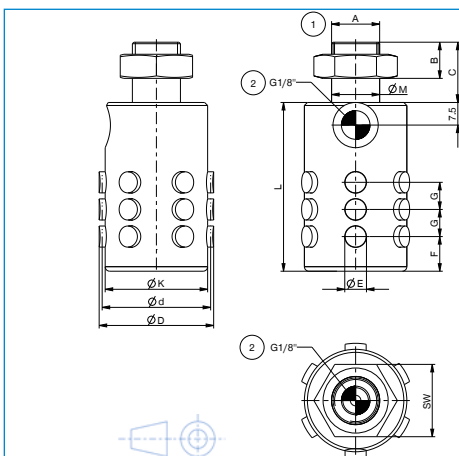
- ① **Prívod energie**
 - axiálne
 - od LG35-39 axiálne a radiálne
- ② **upevnenie**
 - pomocou uloženia, závitú a kontramaticu
- ③ **Robustné, ľahké teleso**
 - hliníková zliatina s tvrdým povlakom
 - žiadne abnormálne predĺženie gumenej
- ④ **príame uchopenie pomocou gumených slučiek**
 - vysoká pridržiavacia sila vďaka dobrej hodnote koeficientu trenia
- ⑤ **uchopenie jednočinnou gumenou membránou**
 - malá potreba aktivácie
 - vratná poloha pri odvzdušnení
 - nastavovanie sily pomocou pracovného tlaku (2 - 6 bar)
- ⑥ **vnútorné jadro**
 - šetrí objem vzduchu a čas cyklu (od LG35-39)

► TECHNICKÉ ÚDAJE

Konštrukčná veľkosť	Celkový zdvih Ø	Uchopovacia sila	Hmotnosť	Trieda IP
	[mm]	[N]	[kg]	
LG15-18	2,5	100	0,035	IP54
LG18-22	4,0	100	0,037	IP54
LG22-26	4,0	150	0,055	IP54
LG26-30	4,0	150	0,074	IP54
LG30-35	5,0	200	0,091	IP54
LG35-39	4,5	300	0,15	IP54
LG40-45	6,5	400	0,18	IP54
LG46-51	6,0	500	0,27	IP54
LG51-56	7,0	750	0,47	IP54
LG56-62	7,5	900	0,41	IP54
LG63-70	8,0	1100	0,6	IP54
LG71-80	10,5	1500	0,8	IP54
LG76-84	8,5	1700	0,7	IP54
LG81-90	11,0	2000	0,91	IP54
LG91-100	10,0	2500	1,8	IP54
LG100-110	11,0	2800	1,6	IP54
LG110-120	11,0	3500	2	IP54
LG120-135	16,0	3500	2,3	IP54

VNÚTORNÉ CHÁPADLÁ SÉRIA LGG

► ŠPECIFIKÁCIE PRODUKTOV



- ① Upevnenie chápadla
② Napájanie

► ODPORÚČANÉ PRÍSLUŠENSTVO



NAPÁJANIE



GV1-8X8
Priame skrutkovania



NAPÁJANIE



DEV08
Rýchloodvzdušňovacie ventily

► Technické údaje

Objednávacie č.	LG35-39	LG40-45	LG46-51	LG51-56	LG56-62	LG63-70	LG71-80	LG76-84	LG81-90	LG91-100
Celkový zdvih Ø [mm]	4,5	6,5	6,0	7,0	7,5	8,0	10,5	8,5	11,0	10,0
Upínací priemer d min. [mm]	34,5	39,5	45,5	50,5	55,5	62,5	70,5	75,5	80,5	90,5
Upínací priemer D max. [mm]	39,0	46,0	51,5	57,5	63,0	70,5	81,0	84,0	91,5	100,5
Síla úchopu v predĺžení [N]	300	400	500	750	900	1100	1500	1700	2000	2500
Doba zábehu / výbehu [s]	0,2	0,3	0,3	0,3	0,3	0,3	0,3	0,3	0,4	0,4
Opakovacia presnosť +/- [mm]	0,05	0,05	0,05	0,05	0,05	0,05	0,05	0,05	0,05	0,05
Prevádzkový tlak min. [bar]	2	2	2	2	2	2	2	2	2	2
Prevádzkový tlak max. [bar]	6	6	6	6	6	6	6	6	6	6
Menovitý prevádzkový tlak [bar]	6	6	6	6	6	6	6	6	6	6
Prevádzková teplota min. [°C]	5	5	5	5	5	5	5	5	5	5
Prevádzková teplota max. [°C]	+80	+80	+80	+80	+80	+80	+80	+80	+80	+80
Množstvo vzduchu za jeden cyklus [cm ³]	5	8	13	17	25	33	42	53	67	117
Druh krytia potiem IEC 60529	IP54	IP54	IP54	IP54	IP54	IP54	IP54	IP54	IP54	IP54
Hmotnosť [kg]	0,15	0,18	0,27	0,47	0,41	0,6	0,8	0,7	0,91	1,8
A	M16X1	M16X1	M16X1	M16X1	M16X1	M20X1.5	M20X1.5	M20X1.5	M20X1.5	M20X1.5
C [mm]	20	20	20	20	20	25	25	25	25	25
E Ø [mm]	7	8	9	10	11	12,5	15	15,5	16	18
F [mm]	11,5	14	15,5	17	19	21,5	21,5	22,7	24,5	26,5
G [mm]	9	11	12	13	14,5	15,5	18	19	20	22,5
K Ø [mm]	34	39	45	50	50	62	70	75	80	90
L [mm]	56	62	68	74	80	86	92	96	100	110
M Ø [mm]	16h7	16h7	16h7	16h7	16h7	20h7	20h7	20h7	20h7	20h7