

ELEMENTOS DE SUJECIÓN | NEUMÁTICOS

SERIE LKP

▶ VENTAJAS DE PRODUCTO



▶ **Amplia gama de productos**

Para todas las guías lineales precisas y rígidas de uso corriente

▶ **Abierto sin energía (NO)**

De cierre con presión

▶ **Elevados tiempos en servicio**

Hasta 5 millones de ciclos de enclavamiento estáticos

▶ **Forma constructiva fina y pequeña**

Mediante el uso de émbolos en forma de U

▶ **Máxima flexibilidad**

Conexión de aire adicional por delante

▶ EL PRODUCTO ADECUADO PARA SU APLICACIÓN

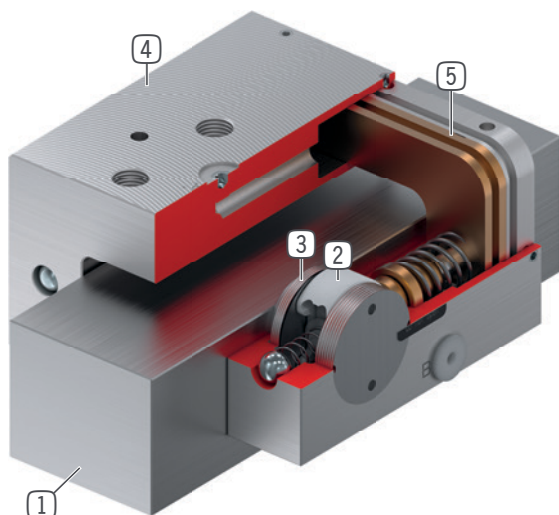
POSIBILIDADES DE USO

- ▶ **Enclavamiento de mesas de máquina**
- ▶ **Posicionamiento de ejes**
- ▶ **Determinación de los ejes verticales en posición de reposo**

OTRAS INFORMACIONES

- ▶ **Placa distanciadora**
En función de la altura del patín (medida D) debe pedirse adicionalmente una placa distanciadora para compensar la altura.
- ▶ **Variantes especiales bajo demanda, p. ej.**
De acero fino

► SUS VENTAJAS EN DETALLE



- ① **Guía lineal precisa y rígida**
- Disponible para todas las guías lineales precisas y rígidas de uso corriente
- ② **Mecanismo de cuña**
- Multiplicación de fuerza entre émbolos y mordazas de sujeción
- ③ **Mordazas de sujeción**
- Se comprime en las superficies libres de la guía lineal precisa y rígida
- ④ **Carcasa estrecha**
- ⑤ **Émbolo neumático**
- El émbolo mueve el mecanismo de cuña en sentido longitudinal

► INFORMACIÓN SOBRE LA SERIE

Serie	► Datos técnicos
	LKP
Tamaño de guías	15-35 mm
Fuerza de sujeción	550-4500 N
Presión min. / max.	3 / 6.5
Acumulador por muelle	no disponible
Conexión PLUS	No
Valor B10d	hasta 5 millones
Ciclos de frenado dinámicos	inadecuada
Accionamiento	neumáticos
Temperatura de servicio	-10 ... +70 [°C]