

ELEMENTI DI BLOCCAGGIO | PNEUMATICA

SERIE LKP

► VANTAGGI DEL PRODOTTO



- **ampio assortimento prodotti**
per tutte le guide profilate in uso
- **apertura senza energia (NO)**
chiude con pressione
- **lunga durata**
fino a 5 milioni di cicli di bloccaggio statici
- **forma sottile e bassa**
utilizzando pistoni a U
- **Massima flessibilità**
Attacco aria supplementare dal lato anteriore

► IL PRODOTTO ADATTO ALLA VOSTRA APPLICAZIONE

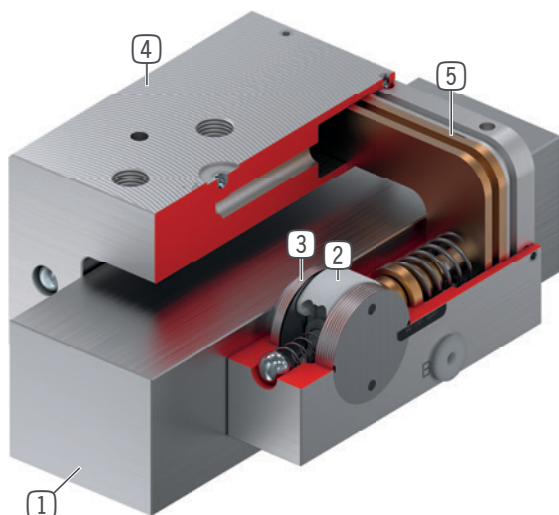
POSSIBILITÀ D'IMPIEGO

- **Serraggio dei banchi macchina**
- **Posizionamento degli assi**
- **Fissaggio degli assi verticali in posizione di riposo**

ULTERIORI INFORMAZIONI

- **Piastra distanziatrice**
A seconda dell'altezza del carrello di guida (quota D) si deve ordinare anche una piastra distanziatrice come compensazione in altezza.
- **Varianti speciali su richiesta es.**
in acciaio inox

► I VANTAGGI IN DETTAGLIO



- ① **guida profilata**
- disponibile per tutte le guide profilate in uso
- ② **ingranaggio a cuneo**
- trasmissione della forza tra pistone e ganasce
- ③ **ganasce di serraggio**
- pressati sulle superfici libere della guida profilata
- ④ **carcasa sottile**
- ⑤ **pistone pneumatico**
- il pistone muove l'ingranaggio a cuneo in senso longitudinale

► INFORMAZIONI SULLA SERIE

Serie	► Dati tecnici
	LKP
Dimensione guide	15-35 mm
Forza di tenuta	550-4500 N
Pressione min. / mass.	3 / 6.5
Accumulatore a molla	inesistente
Collegamento PLUS	No
Valore B10d	fino a 5 mio.
Cicli di frenata dinamici	non possibile
Azionamento	pneumatica
Temperatura di esercizio	-10 ... +70 [°C]