

# LINEARSCHLITTEN

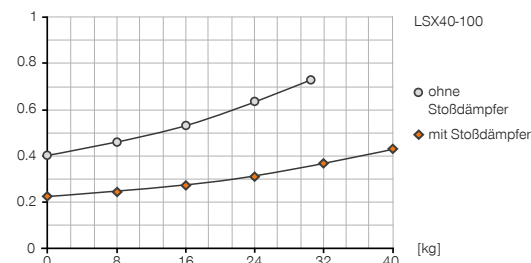
## LSX40-100

### PRODUKTSPEZIFIKATIONEN



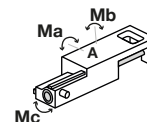
#### Zeitdiagramm

[sec] Zeigt die Verfahrzeit in Abhängigkeit zur Anbaulast



#### Kräfte und Momente

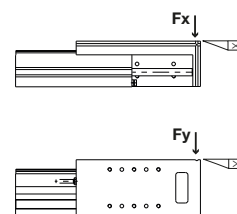
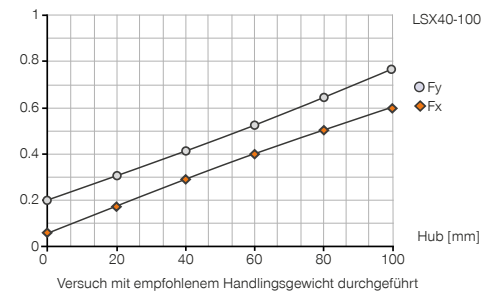
Maximale Kräfte- und Momentenaufnahme bei statischer Belastung an Fläche A.



Ma [Nm]	200
Mb [Nm]	200
Mc [Nm]	200

#### Belastungsdiagramm

X/Y[mm] Zeigt die Auslenkung unter Last in Abhängigkeit zum Hub.



### ZUBEHÖREMPFEHLUNG



#### ENERGIEVERSORGUNG



**DRV1-8X6**  
Schwenk-Drosselrückschlagventil



#### ANSCHLÜSSE / SONSTIGES



**APLSX40V**  
Adapterplatte



#### SENSORIK



**MFS02-K-KHC-P1-PNP**  
Magnetfeldsensor gerade, Kabel 5 m



**PHE20X15NSDE-A**  
Industriestoßdämpfer PowerStop



**KAG500**  
Steckverbinder Gerade Kabel 5 m - Buchse M8



**MFS02-S-KHC-P1-PNP**  
Magnetfeldsensor gerade, Kabel 0,3 m - Stecker M8



**KAW500**  
Steckverbinder Winkel Kabel 5 m - Buchse M8



#### ANSCHLÜSSE / SONSTIGES



**APLSX40G**  
Adapterplatte



**S8-G-3**  
Steckverbinder konfektionierbar Gerade - Stecker M8



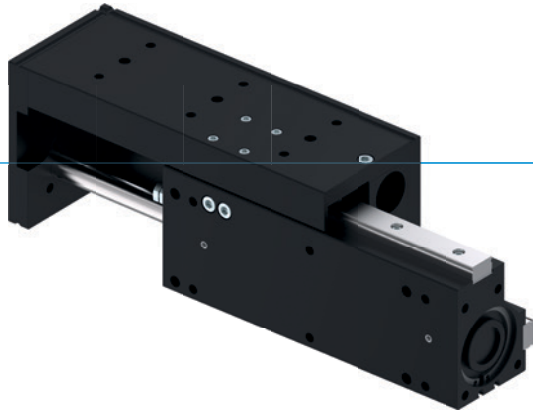
**S12-G-3**  
Steckverbinder konfektionierbar Gerade - Stecker M12



# LINEARSCHLITTEN

## SERIE LSX

### ▶ PRODUKTVORTEILE



#### ▶ Präzise Doppelschienen Profilführung

Die Linearführung mit Kugelumlauflauf und Abstreifer sorgt für eine hohe Präzision und eine hohe Steifigkeit

#### ▶ Gedämpfte Endlage

Mit Hilfe von PowerStop-Dämpfern können Sie die Endlagen sanft anfahren und erhöhen dadurch die Prozesssicherheit und Lebensdauer Ihrer Anwendung



#### ▶ Störungsfreier Dauereinsatz

Unsere kompromisslose Qualität „Made in Germany“ garantiert Ihnen bis zu 10 Mio. Zyklen ohne Wartung

### ▶ SERIENMERKMALE

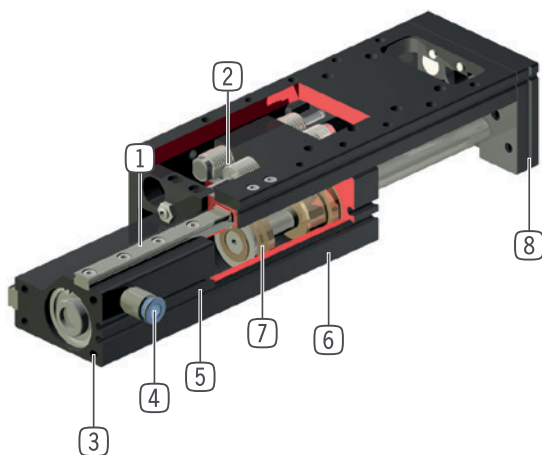
#### Baugröße

LSXYY-YY

 10 Mio. wartungsfreie Zyklen (max.)	●
 Magnetfeldsensor	●
 Endlagendämpfung Powerstop	●
 IP40	●



## ► NUTZEN IM DETAIL



- ① **Linearführung mit Kugelllauf und Abstreifer**
  - 2-fach Linearführung zur Kräfte- und Momentenaufnahme
- ② **patentierte, hydraulische Stoßdämpfer**
  - einstellbare Endlagendämpfung
  - als Zubehör erhältlich
- ③ **Befestigung und Positionierung**
  - alternativ an mehreren Seiten für eine individuelle Montage
- ④ **Energiezuführung**
  - von mehreren Seiten möglich
- ⑤ **Abfragenut für Magnetfeldsensor**
  - integrierte, platzsparende Positionsabfrage
- ⑥ **Robustes, leichtes Gehäuse**
  - hartbeschichtete Aluminiumlegierung
- ⑦ **Antrieb**
  - doppelwirkender Pneumatikzylinder
- ⑧ **Aufnahmeflansch**
  - schnelle und kostengünstige Positionierung von Adapterplatten:  
Zubehör, Art.-Nr. AP...G und AP...V

## ► TECHNISCHE DATEN

Baugröße	Hub [mm]	Druckkraft [N]	Zugkraft [N]	Gewicht [kg]	IP Klasse
LSX25	50 - 200	265	220	1 - 1,9	IP40
LSX40	100 - 200	750	680	3,2 - 4,4	IP40

## ► WEITERE INFORMATIONEN ONLINE VERFÜGBAR



Alle Informationen auf einen Klick: [www.zimmer-group.com](http://www.zimmer-group.com). Finden Sie anhand der Bestell-Nr. Ihres gewünschten Produktes Daten, Zeichnungen, 3-D-Modelle und Betriebsanleitungen zu Ihrer Baugröße. Schnell, übersichtlich und immer aktuell.