

2指平行抓手

LWR50L-03-00002-A

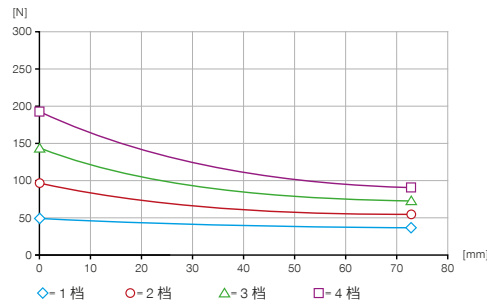
产品规格



MATCH

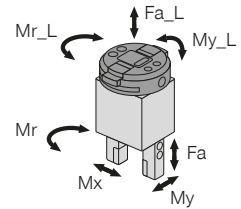
夹持力图表

根据手指长度不同, 显示计算出的单指总受力



力和力矩

显示静态力和力矩



Mr_L [Nm]	20	Mr [Nm]	7
My_L [Nm]	40	Mx [Nm]	7
Fa_L [N]	500	My [Nm]	5.5
		Fa [N]	200

订购编号

常规数据

MRK 设计符合 ISO/TS 15066 标准
 通讯方式 I/O
 操作温度 [°C] 5 ... +50
 根据 IEC 60529 标准安全保护 IP40
 重量 [kg] 0.76

刀具更换器的具体数据

电传输 集成
 锁定行程 [mm] 1
 X,Y轴重复定位 [mm] 0.05
 Z轴重复定位 [mm] 0.05
 拧紧力 [N] 50
 释放力 [N] 0
 X,Y上对接偏差最大值 [mm] 1.0

切口具体数据

适用于系列 LWR50F-xx-01/02
 HRC形式 协作
 电缆管理 内部
 驱动类型 电动
 集成式位置识别 模拟 0 ~ 10 V
 单边行程 [mm] 10
 自限位 机械
 最大闭合抓取力(可调节) [N] 190
 最大张开抓取力(可调节) [N] 190
 符合 ISO/TS 15066 要求的夹持力 [N] <140
 闭合时间 [s] 0.19
 张开时间 [s] 0.19
 操作时间 [s] 0.03
 已安装的抓手手指的自最大重 [kg] 0.1
 最大抓手手指长度 [mm] 80
 重复定位精度 +/- [mm] 0.05
 电压 [V] 24
 最大电流消耗 [A] 1
 每个指口的最低起动行程 [mm] 0.5

技术数据

LWR50L-03-00002-A

▶ 配件建议



接口 / 其他

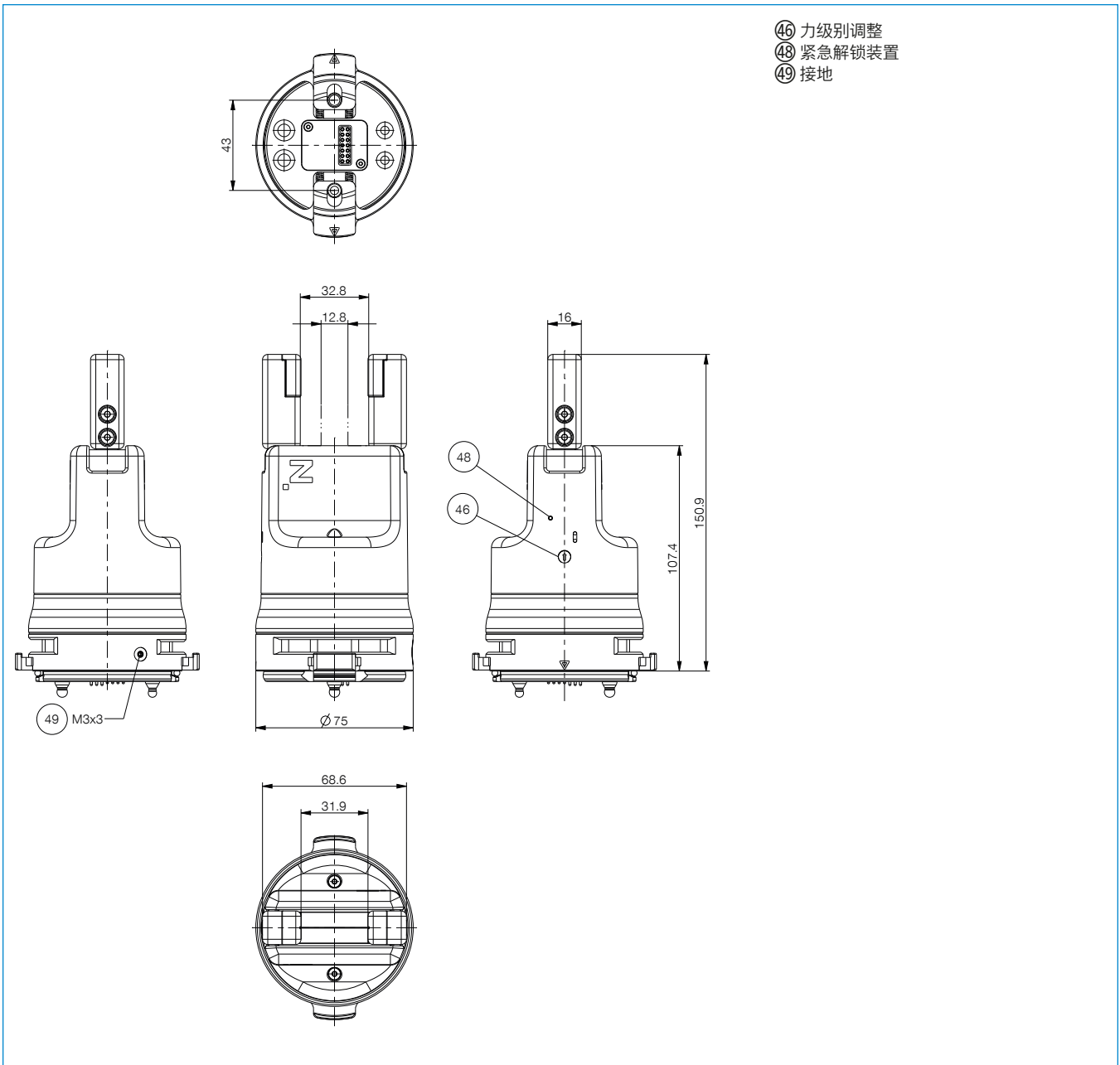


ALWR1-50-A
Match - 放置架

▶ 推荐配件: 放置架



NJ5-E2SK-01
接近开关电缆 0.3m - M8接头



- ④⑥ 力级别调整
- ④⑧ 紧急解锁装置
- ④⑨ 接地

