

2 - ČELUŠŤOVÉ PARALELNÉ CHÁPADLÁ

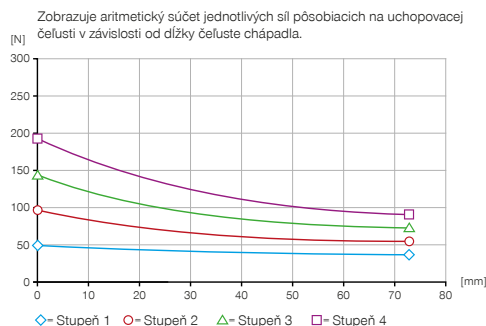
LWR50L-03-00003-A

► ŠPECIFIKÁCIE PRODUKTOV



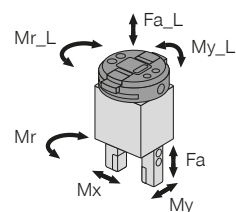
MOTCH

► Diagram uchopovacej sily



► Sily a momenty

Zobrazuje statické sily a momenty



Mr_L [Nm]	20	Mr [Nm]	7
My_L [Nm]	40	Mx [Nm]	7
Fa_L [N]	500	My [Nm]	5,5
		Fa [N]	200

Objednávacie č.

Všeobecné údaje

Konštrukcia MRK podľa ISO/TS 15066
 Pripájanie
 Prevádzková teplota [°C]
 Druh krytia potiem IEC 60529
 Hmotnosť [kg]

► Technické údaje

LWR50L-03-00003-A

Áno

I/O

5 ... +50

IP40

0,76

Špecifické údaje o výmene nástrojov

Elektrický prenos energie
 Blokovací zdvih [mm]
 Opakovacia presnosť v X, Y [mm]
 Opakovacia presnosť v Z [mm]
 Ťahovacia sila [N]
 Sila rozpojenia [N]
 Posuv osi pri spájaní max. v X,Y [mm]

integrované

1

0,05

0,05

50

0

1,0

Špecifické údaje chápadla

Vhodné pre série
 HRC forma
 Vedenie káblov
 Typ pohonu
 Integrované snímanie polohy
 Zdvih na čelusti [mm]
 Poistka uchopovacej sily
 Uchopovacia sila zavrieť (nastaviteľný) max. [N]
 Uchopovacia sila otvoriť (nastaviteľný) max. [N]
 Uchopovacia sila podľa normy ISO/TS 15066 [N]
 Doba zatvárania [s]
 Doba otvárania [s]
 Čas riadenia [s]
 Vlastná hmotnosť namontovanej čeluste chápadla max. [kg]
 Max. dĺžka uchopovacej čelusti [mm]
 Opakovacia presnosť +/- [mm]
 Napätie [V]
 Odber prúdu max. [A]
 Minimálna dráha rozbehu čeluste [mm]

LWR50F-xx-01/02

kolaboratívne

vnútorné

elektrické

digitálne

10

mechanická

190

190

<140

0,19

0,19

0,03

0,1

80

0,05

24

1

0,5

▶ ODPORÚČANÉ PRÍSLUŠENSTVO



PRIPOJENIA/OSTATNÉ

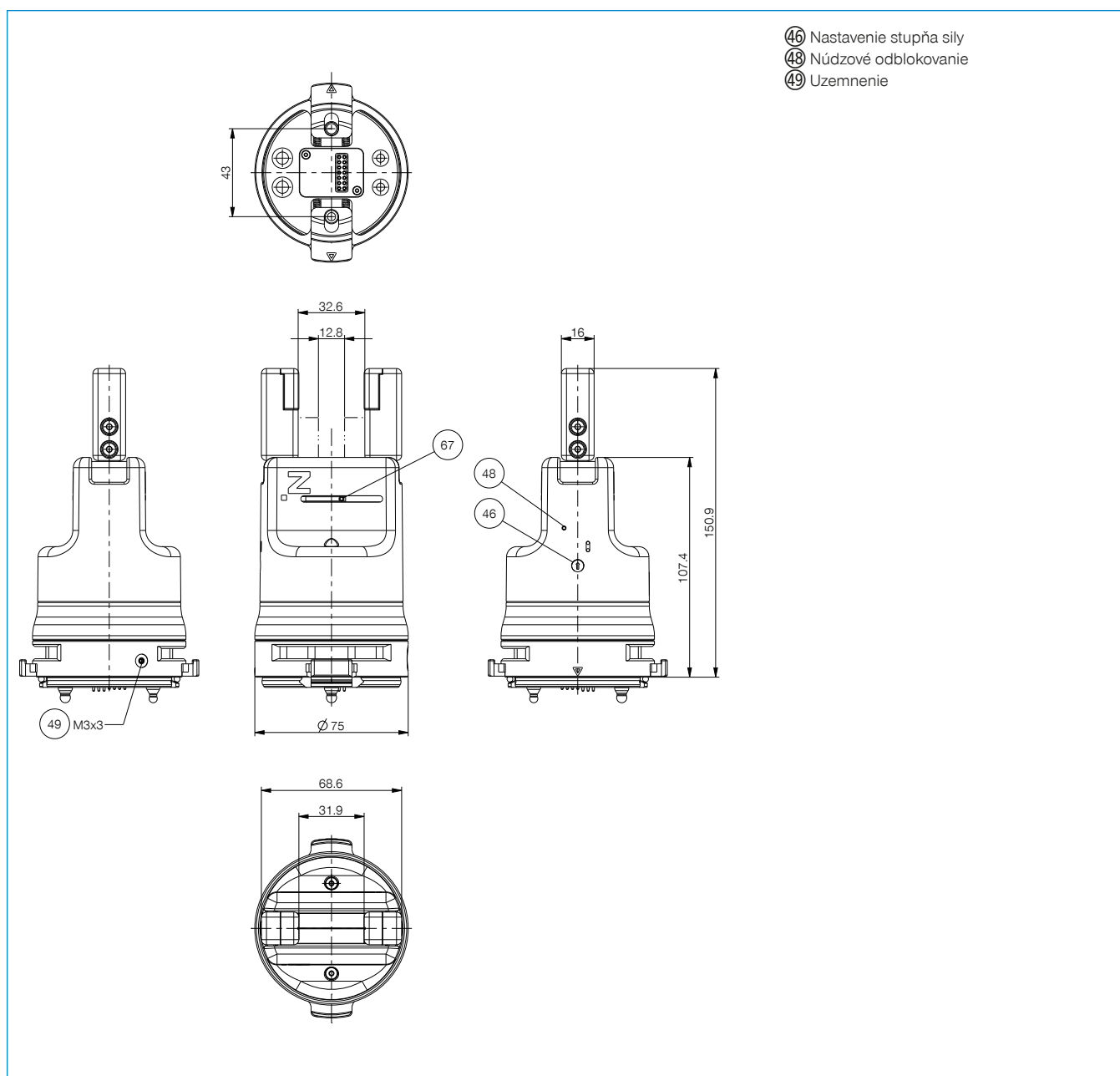


ALWR1-50-A
Match - Odkladacia stanica

▶ ODPORÚČANÉ PRÍSLUŠENSTVO ODKLADACIA STANICA



NJ5-E2SK-01
induktívny snímač približenia kábel 0,3 m - zástrčka M8



- ④6 Nastavenie stupňa sily
- ④8 Núdzové odblokovanie
- ④9 Uzemnenie

