

2指平行抓手

LWR50L-03-00003-A

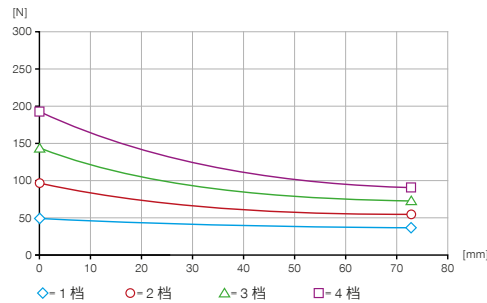
产品规格



MITCH

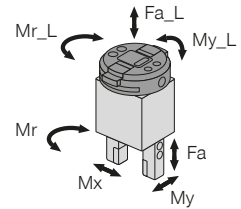
夹持力图表

根据手指长度不同, 显示计算出的单指总受力



力和力矩

显示静态力和力矩



Mr_L [Nm]	20	Mr [Nm]	7
My_L [Nm]	40	Mx [Nm]	7
Fa_L [N]	500	My [Nm]	5.5
		Fa [N]	200

订购编号

常规数据

MRK 设计符合 ISO/TS 15066 标准

通讯方式

操作温度 [°C]

根据 IEC 60529 标准安全保护

重量 [kg]

刀具更换器的具体数据

电传输

锁定行程 [mm]

X,Y轴重复定位 [mm]

Z轴重复定位 [mm]

拧紧力 [N]

释放力 [N]

X,Y上对接偏差最大值 [mm]

切口具体数据

适用于系列

HRC形式

电缆管理

驱动类型

集成式位置识别

单边行程 [mm]

自限位

最大闭合抓取力(可调节) [N]

最大张开抓取力(可调节) [N]

符合 ISO/TS 15066 要求的夹持力 [N]

闭合时间 [s]

张开时间 [s]

操作时间 [s]

已安装的抓手手指的自最大重 [kg]

最大抓手手指长度 [mm]

重复定位精度 +/- [mm]

电压 [V]

最大电流消耗 [A]

每个指口的最低起动行程 [mm]

技术数据

LWR50L-03-00003-A

是

I/O

5 ... +50

IP40

0.76

集成

1

0.05

0.05

50

0

1.0

LWR50F-xx-01/02

协作

内部

电动

数字

10

机械

190

190

<140

0.19

0.19

0.03

0.1

80

0.05

24

1

0.5

▶ 配件建议



接口 / 其他

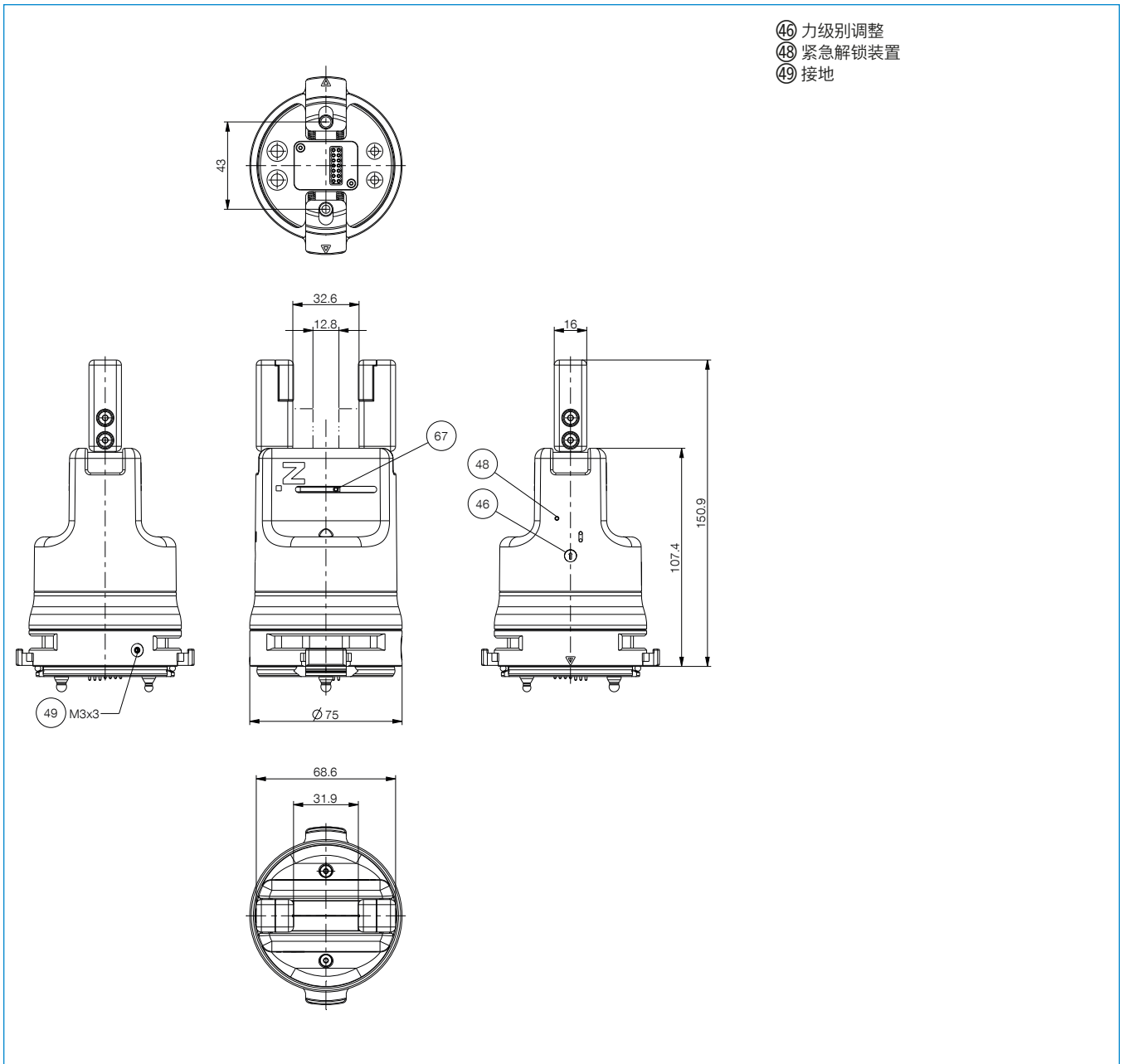


ALWR1-50-A
Match - 放置架

▶ 推荐配件: 放置架



NJ5-E2SK-01
接近开关电缆 0.3m - M8接头



- ④⑥ 力级别调整
- ④⑧ 紧急解锁装置
- ④⑨ 接地

