

2指平行抓手

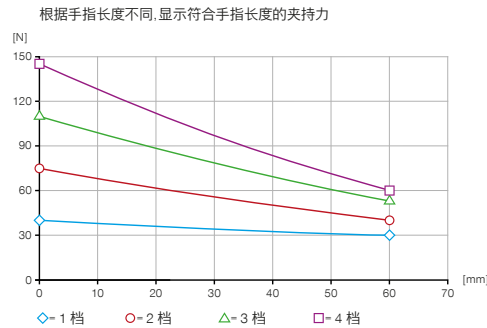
LWR50L-23-00005-A

产品规格



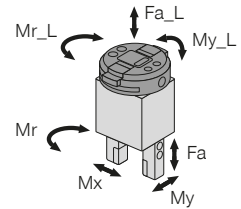
MOTCH

夹持力图表



力和力矩

显示静态力和力矩



Mr_L [Nm]	20	Mr [Nm]	2.5
My_L [Nm]	40	Mx [Nm]	2.5
Fa_L [N]	500	My [Nm]	2
		Fa [N]	140

订购编号

常规数据

通讯方式	I/O
操作温度 [°C]	5 ... +60
根据IEC 60529标准安全保护	IP40
重量 [kg]	0.6

刀具更换器的具体数据

电传输	集成
锁定行程 [mm]	1
X,Y轴重复定位 [mm]	0.05
Z轴重复定位 [mm]	0.05
拧紧力 [N]	50
释放力 [N]	0
X,Y上对接偏差最大值 [mm]	1.0

切口具体数据

适用于系列	LWR50F-xx-01/02
集成式位置识别	模拟 0 ~ 10 V
电缆管理	外部
驱动类型	电动
单边行程 [mm]	6
自限位	机械
最大闭合抓取力(可调节) [N]	145
最大张开抓取力(可调节) [N]	145
闭合时间 [s]	0.1
张开时间 [s]	0.1
操作时间 [s]	0.03
已安装的抓手手指的自最大重 [kg]	0.05
最大抓手手指长度 [mm]	60
重复定位精度 +/- [mm]	0.02
电压 [V]	24
最大电流消耗 [A]	1
每个指口的最低起动行程 [mm]	0.5

技术数据

LWR50L-23-00005-A

▶ 配件建议



接口 / 其他

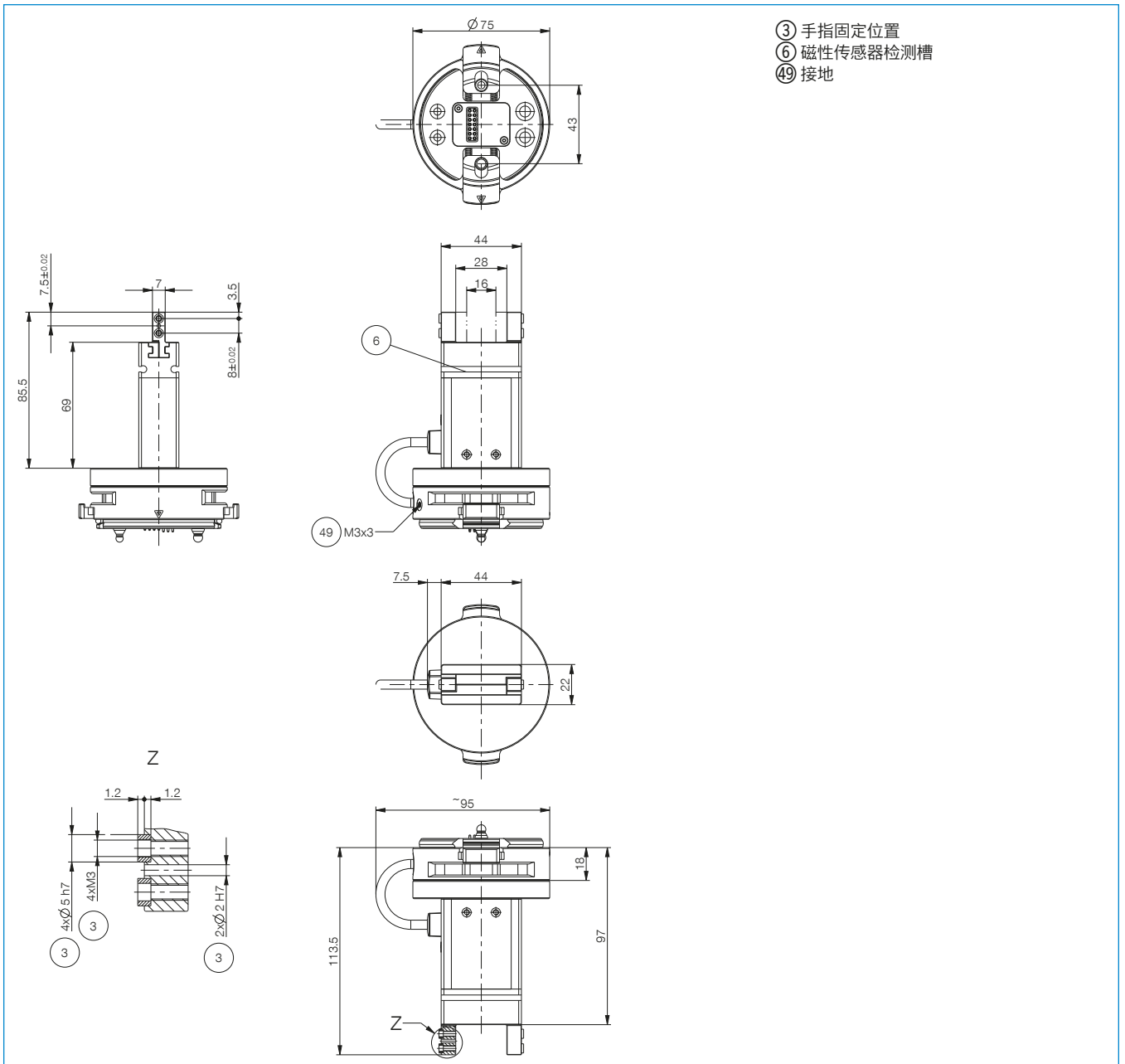


ALWR1-50-A
Match - 放置架

▶ 推荐配件: 放置架



NJ5-E2SK-01
接近开关电缆 0.3m - M8接头



- ③ 手指固定位置
- ⑥ 磁性传感器检测槽
- ④9 接地

