



## ▶ ACCESSORI CONSIGLIATI



### COLLEGAMENTI/ALTRO



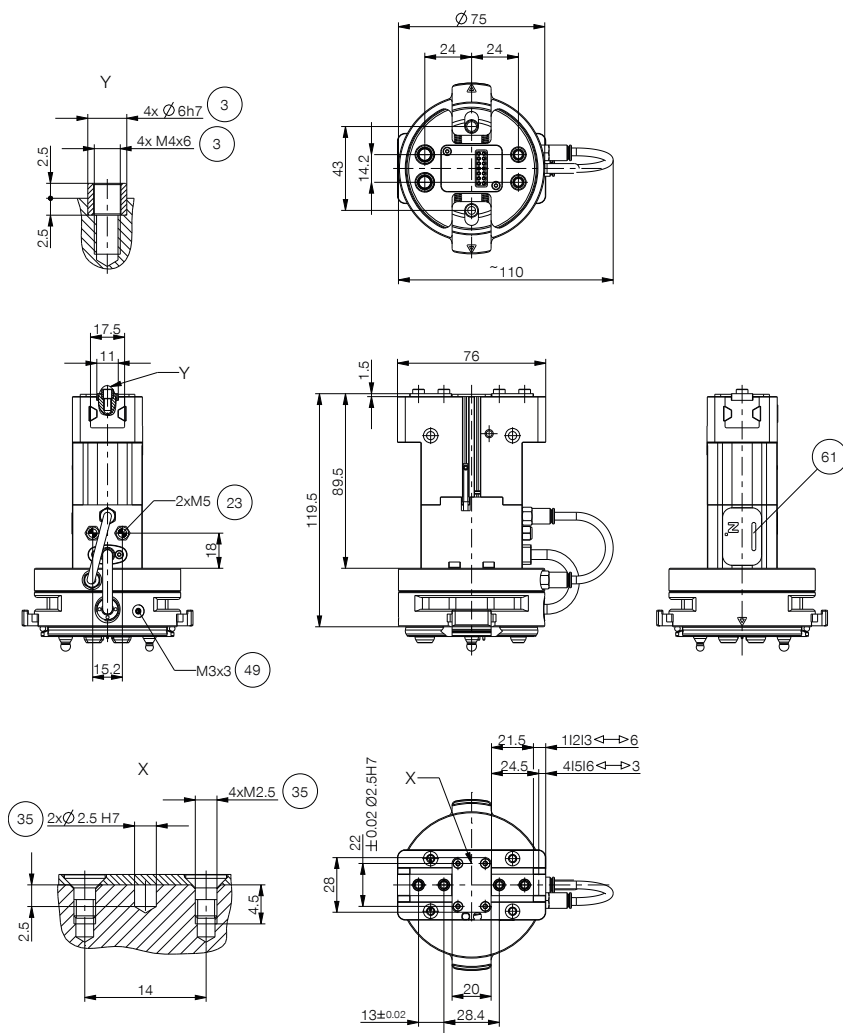
**ALWR1-50-A**  
Match - Deposito

## ▶ ACCESSORI CONSIGLIATI PER DEPOSITO



**NJ5-E2SK-01**  
Sensori induttivi cavi 0,3 m - Spina M8

NC / NO / SC / SO



- ③ Fissaggio ganascia
- ②③ Sfiato (R+S: in un ambiente sporco, sostituire il filtro mediante tubi flessibili di sfiato e posizionare la parte terminale per lo sfiato in un ambiente pulito)
- ③⑤ Possibilità di fissaggio per il montaggio di part specifiche del cliente
- ④⑨ messa a terra
- ⑥① Indicatore di stato

