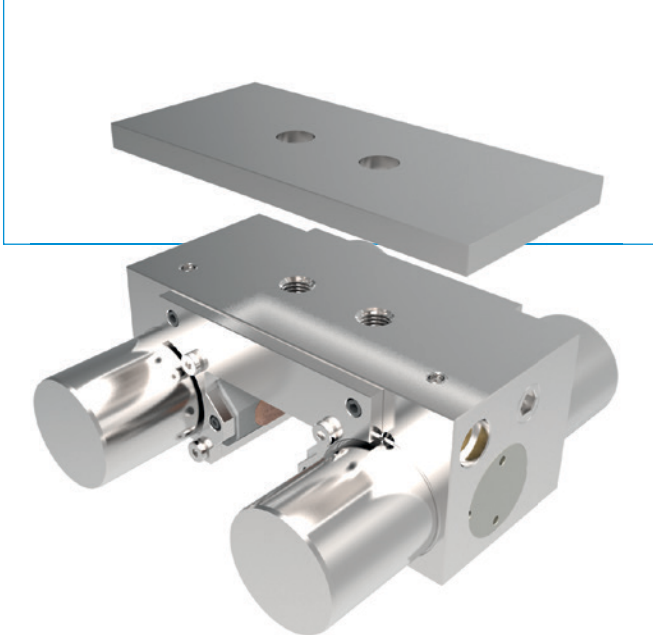


ELEMENTOS DE SUJECIÓN Y DE FRENADO | NEUMÁTICOS

SERIE MBPS

▶ VENTAJAS DE PRODUCTO



▶ **Amplia gama de productos**

Para todas las guías lineales precisas y rígidas de uso corriente

▶ **cerrado sin energía (NC)**

Mediante acumulador de energía por resorte

▶ **Elevados tiempos en servicio**

Hasta 5 millones de ciclos de enclavamiento estáticos

▶ **Elemento de seguridad**

Enclavamiento seguro en caso de caída de energía

▶ EL PRODUCTO ADECUADO PARA SU APLICACIÓN

POSIBILIDADES DE USO

- ▶ **Enclavamiento en caso de caída de presión**
- ▶ **Función de parada de emergencia**
- ▶ **Frenado de motores lineales**

OTRAS INFORMACIONES

▶ **Placa distanciadora**

En función de la altura del patín (medida D) debe pedirse adicionalmente una placa distanciadora para compensar la altura.

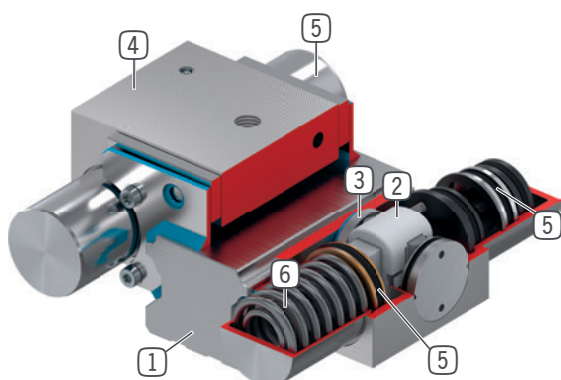
▶ **Variantes especiales bajo demanda, p. ej.**

Con detección de iniciador

Con presión de apertura baja (3,0 bar)

Con conexión para aire adicional (desde arriba, desde delante)

► SUS VENTAJAS EN DETALLE



- 1 **Guía lineal precisa y rígida**
 - Disponible para todas las guías lineales precisas y rígidas de uso corriente
- 2 **Mecanismo de cuña**
 - Multiplicación de fuerza entre émbolos y zapatas de freno y mordazas de sujeción
- 3 **Zapatas de freno y mordazas de sujeción**
 - Se comprime en las superficies libres de la guía lineal precisa y rígida
- 4 **Carcasa**
- 5 **Émbolo neumático**
 - El émbolo mueve el mecanismo de cuña en sentido longitudinal
- 6 **Acumulador de energía por resorte**
 - Para el cierre sin presión de la unidad de enclavamiento

► INFORMACIÓN SOBRE LA SERIE

Serie	Datos técnicos
	MBPS
Tamaño de guías	15-55 mm
Fuerza de sujeción	750-4700 N
Presión min. / max.	4.5 / 6.5
Acumulador por muelle	disponible
Conexión PLUS	No
Valor B10d	hasta 5 millones
Ciclos de frenado dinámicos	hasta 2000
Accionamiento	neumáticos
Temperatura de servicio	-10 ... +70 [°C]