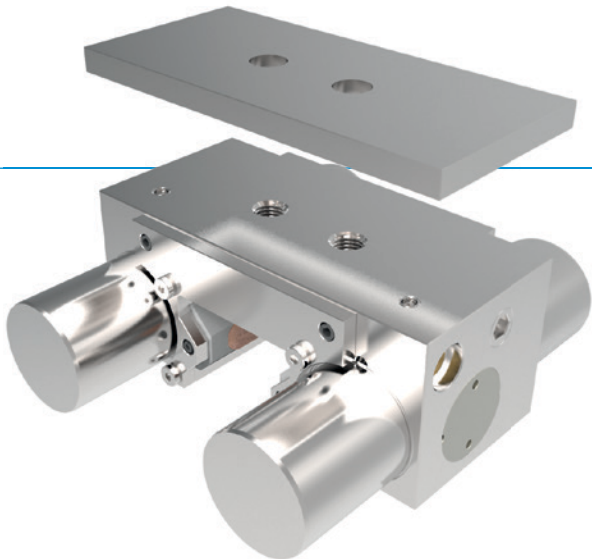


# UPÍNACIE A BRZDOVÉ PRVKY | PNEUMATICKÉ SÉRIA MBPS

## ► VÝHODY VÝROBKU



- **široký sortiment výrobkov**  
pre všetky bežné vedenia profilovanými koľajničkami
- **zatvorený bez energie (NC)**  
prostredníctvom pružinového zásobníka energie
- **dlhá životnosť**  
až 5 mil. statických upínacích cyklov
- **bezpečnostný prvok**  
bezpečné brzdenie pri výpadku energie

## ► VHODNÝ VÝROBOK PRE VAŠU APLIKÁCIU

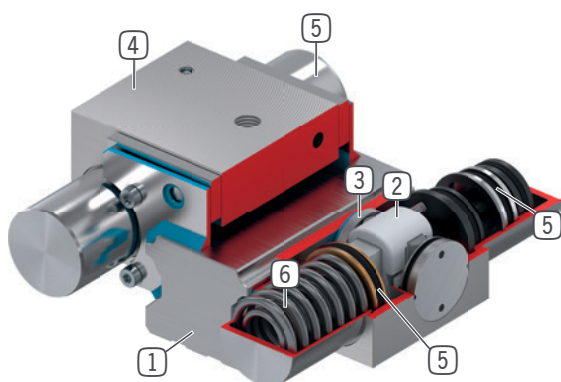
### MOŽNOSTI POUŽITIA

- **Upínanie pri poklese tlaku**
- **Funkcia núdzového vypnutia**
- **Brzdy lineárnych motorov**

### ĎALŠIE INFORMÁCIE

- **Dištančná platňa**  
V závislosti od výšky vodiaceho vozíka (rozmer D) treba navyše objednať dištančnú platňu na výškové vyrovnanie.
- **Špeciálne varianty na požiadanie, ako napr.**
  - s bezdotykovým spínačom
  - s nižším otváracím tlakom (3,0 bar)
  - s prídavnou vzduchovou prípojkou (zhora, spredu)

## ► PREHĽAD VÝHOD



- ① **vedenie profilovanými koľajničkami**  
- k dispozícii pre všetky bežné vedenia profilovanými koľajničkami
- ② **Klinová prevodovka**  
- Prevod sily medzi piestom a upínacími a brzdovými čelistami
- ③ **Upínacie a brzdové čeluste**  
- sa pritlačia na voľné plochy vedenia profilovanými koľajničkami
- ④ **Teleso**
- ⑤ **Pneumatický piest**  
- piest pohybuje klinovú prevodovku v pozdĺžnom smere
- ⑥ **pružinový zásobník energie**  
- na beztlakové otváranie a zatváranie upínacieho prvku

## ► INFORMÁCIE O RADE

Rad	► Technické údaje
	<b>MBPS</b>
Veľkosť koľajnice	15-55 mm
Pridržiavacia sila	750-4700 N
Tlak min./max.	4,5 / 6,5
Pružinový zásobník energie	dostupný
Prípojka PLUS	Nie
Hodnota B10d	až 5 mil.
Dynamické brzdové cykly	až 2000
Ovládanie	pneumatické
Prevádzková teplota	-10 ... +70 [°C]