

UPÍNACIE PRVKY | PNEUMATICKÉ SÉRIA MCP

► VÝHODY VÝROBKU



► malá konštrukcia

pre všetky bežné miniatúrne vedenia profilovanými koľajničkami

► otvorený bez energie (NO)

zavírací s tlakom

► dlhá životnosť

až 5 mil. statických upínacích cyklov

► VHODNÝ VÝROBOK PRE VAŠU APLIKÁCIU

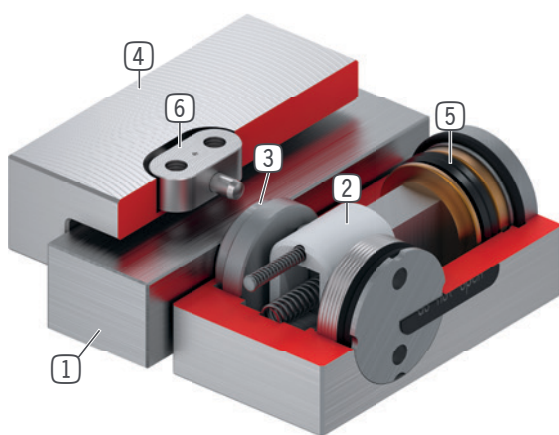
MOŽNOSTI
POUŽITIA

- **Upínanie stolov strojov**
- **Polohovanie osí**
- **Usadenie vertikálnych osí v pokojovej polohe**

ĎALŠIE
INFORMÁCIE

- **Špeciálne varianty na požiadanie, ako napr.**
s prídavnou vzduchovou prípojkou (zhora, spredu)

► PREHĽAD VÝHOD



- ① **miniaturne vedenie profilovanými koľajničkami**
- k dispozícii pre všetky bežné miniaturne vedenia profilovanými koľajničkami
- ② **Klinová prevodovka**
- Prevod sily medzi piestom a upínacími čelistami
- ③ **Upínacie čeluste**
- sa pritlačia na voľné plochy vedenia profilovanými koľajničkami
- ④ **Teleso**
- ⑤ **Pneumatický piest**
- piest pohybuje klinovú prevodovku v pozdĺžnom smere
- ⑥ **kameň kulisy**
- pre plávajúce uloženie

► INFORMÁCIE O RADE

Rad	► Technické údaje
	MCP
Veľkosť koľajnice	5-25 mm
Pridržiavacia sila	130-550 N
Tlak min./max.	3 / 6,5
Pružinový zásobník energie	nie je k dispozícii
Prípojka PLUS	Nie
Hodnota B10d	až 5 mil.
Dynamické brzdovalé cykly	nevhodný
Ovládanie	pneumatické
Prevádzková teplota	-10 ... +70 [°C]