

# 클램핑 부재 | 공압식 시리즈 MCPS

## ▶ 제품의 장점



- ▶ **작게 만들기 가능**  
모든 일반 미니어처 적용 - 프로파일 레일 가이드
- ▶ **정상 닫힘(NC)**  
스프링 에너지 저장 장치를 통해
- ▶ **우수한 사용 수명**  
최대 5 백만 정적 클램핑 주기
- ▶ **높은 유지력**  
PLUS-공기로 조정
- ▶ **안전 부재**  
정전 시 안전한 클램프

## ▶ 여러분의 용도에 적합한 제품

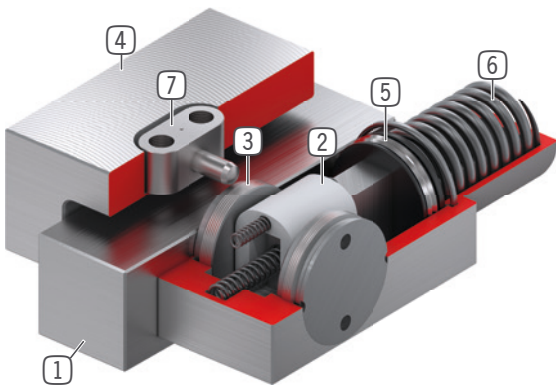
적용  
가능성

- ▶ 압력이 떨어지면 클램프
- ▶ 에너지 없이도 클램프

추가  
정보

- ▶ 요청 시 특수 버전 제작 가능, 예:  
낮은 개방압력 (3.0bar)  
추가 공기 연결(상부로부터, 전방으로부터)  
스테인리스 스틸로 이루어짐

## ▶ 용도 명세



- ① **미니어처 프로파일 레일 가이드**  
- 모든 일반 미니어처 적용 - 프로파일 레일 가이드 주문 가능
- ② **웨지 기어**  
- 피스톤과 클램핑 조 사이 동력 전달
- ③ **클램핑 조**  
- 프로파일 레일 가이드의 자유 표면에 가압됨
- ④ **하우징**
- ⑤ **공압 피스톤**  
- 피스톤이 웨지 기어를 길이 방향으로 이동시킴
- ⑥ **스프링 에너지 저장 장치**  
- 클램핑 유닛이 정상 닫힘
- ⑦ **슬라이드 블록**  
- 가동식 베어링용

## ▶ 시리즈 제품 정보

시리즈	▶ 기술 데이터	
	MCPS	MCPS-LP
레일 크기	5-25 mm	5-25 mm
유지력	80-700 N	80-300 N
최소/최대 압력	5.5 / 6.5	4 / 6.5
스프링 어큐뮬레이터	사용할 수 있음	사용할 수 있음
PLUS 연결	예	예
B10d 값	최대 5 백만	최대 5 백만
동적 브레이크 주기	적합하지 않음	적합하지 않음
작동	공압식	공압식
작동 온도	-10 ... +70 [°C]	-10 ... +70 [°C]