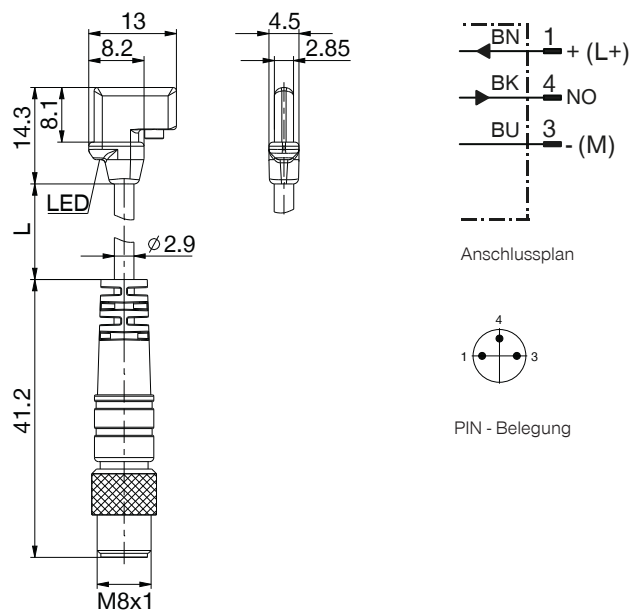


MAGNETFELDESENSOREN

MFS01-S-KHC-P1-PNP



Bestell-Nr.	MFS01-S-KHC-P1-PNP
Allgemeine Daten	
Zylinderbauform	C-Nut
Dämpfer Gehäuselänge [mm]	13
Schaltausgang	PNP
Schaltfrequenz [Hz]	1000
Schaltfunktion	Schließer (NO)
Elektrische Ausführung	DC 3-Leiter
Schutzart nach IEC 60529	IP68
CE - Marktzulassung Europa	Ja
UKCA - Marktzulassung United Kingdom	Ja
Elektrische / Mechanische Daten	
Betriebsspannung [V DC]	10 ... 30
Stromaufnahme [mA]	≤8
Spannungsabfall [V]	≤2,5
Dauerstrom [mA]	≤100
Ansprechempfindlichkeit typ. [mT]	1,7
Überfahrweg typ. [mm]	2
Hysterese typ. [mT]	≤0,4
Reproduzierbarkeit [mT]	≤0,1
Verpolungssicher	Ja
Kurzschlussfest	Ja
Einschaltimpulsunterdrückung	Ja
Umgebungstemperatur [°C]	-30 ... +80
Schock- und Schwingfestigkeit	30 g, 11 ms / 10 ... 55 Hz, 1 mm
Gehäusewerkstoff	Kunststoff
Anschlussart	Kabel/Stecker
Anschlussgewinde	M8
Kabellänge [m]	0,3
Anzahl der Leiter x Leiterquerschnitt [mm ²]	3x0,14
Werkstoff Kabelmantel	PUR
Biegeradius bei fester Verlegung min.	3xØ
Biegeradius bei Schleppketteneinsatz min.	5xØ