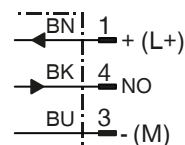
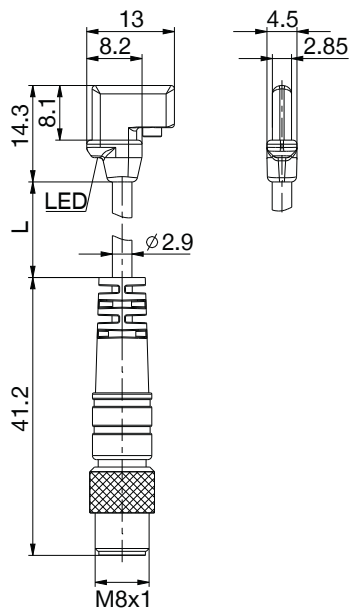


CZUJNIKI POLA MAGNETYCZNEGO

MFS01-S-KHC-P1-PNP



Schemat przyłączeniowy



Obłożenie PIN-ów

| Nr katalogowy | MFS01-S-KHC-P1-PNP |
|---|----------------------------------|
| Informacje ogólne | |
| Forma cylindryczna | Wpust ceowy |
| Amortyzator długość obudowy [mm] | 13 |
| Wyjście łączenia | PNP |
| Częstotliwość włączania [Hz] | 1000 |
| Funkcja przełącznika | Zestyk zwierny (NO) |
| Wykonanie elektryczne | DC 3-punktowy |
| Typ ochrony wg IEC 60529 | IP68 |
| CE - Dopuszczenie do obrotu Europa | Tak |
| UKCA - Dopuszczenie do obrotu Zjednoczone Królestwo | Tak |
| Dane elektryczne / mechaniczne | |
| Napięcie robocze [V DC] | 10 ... 30 |
| Pobór prądu [mA] | ≤8 |
| Spadek napięcia [V] | ≤2.5 |
| Prąd ciągły [mA] | ≤100 |
| Czułość progowa stand. [mT] | 1.7 |
| Droga przemieszczenia stand. [mm] | 2 |
| Histereza stand. [mT] | ≤0.4 |
| Powtarzalność [mT] | ≤0.1 |
| Zabezpieczenie przez zamianą biegunów | Tak |
| Wytrzymałość na zwarcie | Tak |
| Tłumienie impulsu załączania | tak |
| Temperatura otoczenia [°C] | -30 ... +80 |
| Odporność na uderzenia i wibracje | 30 g, 11 ms / 10 ... 55 Hz, 1 mm |
| Materiał obudowy | Tworzywo sztuczne |
| Rodzaj przyłączenia | Przewód/wtyk |
| Gwint przyłączeniowy | M8 |
| Długość przewodu [m] | 0.3 |
| Liczba przewodów x przekrój przewodu [mm ²] | 3x0.14 |
| Materiał płaszczka przewodu | PUR |
| Promień zagięcia przy montażu na stałe min. | 3xØ |
| Promień zagięcia przy zastosowaniu łańcucha zbierakowego min. | 5xØ |