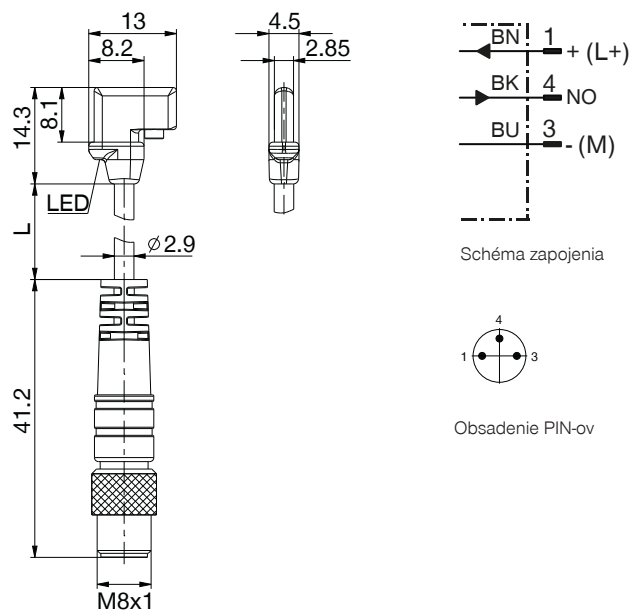


# SENZORY MAGNETICKÉHO POĽA

## MFS01-S-KHC-P1-PNP



Objednávacie č.	MFS01-S-KHC-P1-PNP
<b>Všeobecné údaje</b>	
Typ valca	C-drážiek
Dĺžka telesa tlmiča [mm]	13
Spínací výstup	PNP
Spínacia frekvencia [Hz]	1000
Spínacie funkcie	Spínací kontakt (NO)
Elektrické prevedenie	Vodič DC 3
Druh krytia potiem IEC 60529	IP68
CE - Schválenie na trhu Európa	Áno
UKCA - Schválenie na trhu Spojené kráľovstvo	Áno
<b>Elektrické / Mechanické údaje</b>	
Prevádzkové napätie [V DC]	10 ... 30
Odber prúdu [mA]	≤8
Pokles napätia [V]	≤2,5
Jednosmerný prúd [mA]	≤100
Typická citlivosť [mT]	1,7
Typická vzdialenosť [mm]	2
Typická hysterézia [mT]	≤0,4
Reprodukovateľnosť [mT]	≤0,1
Chránené proti prepólovaniu	Áno
Odolné voči skratom	Áno
Potlačenie zapínacieho impulzu	Áno
Teplota okolia [°C]	-30 ... +80
Nárazu vzdorný a odolný voči opotrebeniu	30 g, 11 ms / 10 ... 55 Hz, 1 mm
Materiál krytu	Plast
Druh pripojenia	Kábel/Konektorom
Prípojný závit	M8
Dĺžka kábla [m]	0,3
Počet vodičov x prierez [mm <sup>2</sup> ]	3x0,14
Materiál plášťa káblov	PUR
Polomer ohybu pri pevnom položení min.	3xØ
Polomer ohybu pri použití vlečnej reťaze min.	5xØ